

Installation Instructions

Sliding Shower Door

Record your model number:
Noter le numéro de modèle:
Anoté su número de modelo: _____

Français, page 22
Español, página 43



Thank You for Choosing STERLING

Need help? Contact our Customer Care Center.

USA/Canada: 1-800-STERLING (1-800-783-7546)

Mexico: 001-877-680-1310

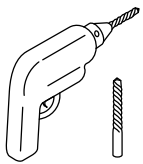
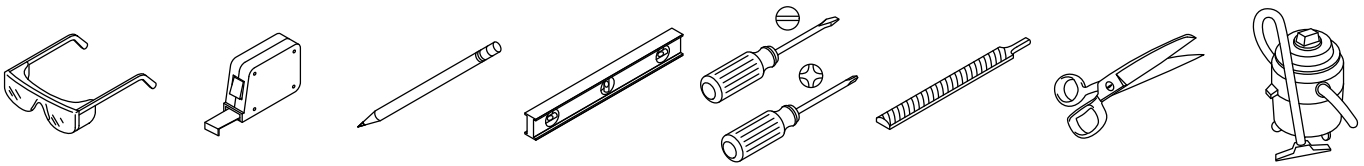
For service parts information, visit sterlingplumbing.com/parts.

For care and cleaning information, visit sterlingplumbing.com/care-and-cleaning.

Warranty

This product is covered under the **STERLING® Bath and Shower Doors Five-Year Limited Warranty**, found at sterlingplumbing.com/warranty. For a hardcopy of warranty terms, contact the Customer Care Center.

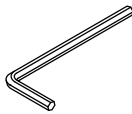
Tools and Materials



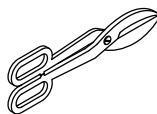
5/16"



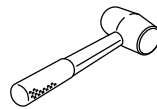
5/16" Masonry Bit for Tile



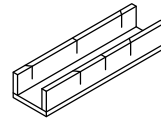
9/64"



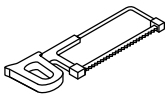
Tin Snips



Rubber Mallet



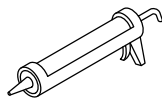
Miter Box



32-Teeth Per Inch Blade









Masking Tape



100% Silicone Sealant

Before You Begin

-  **WARNING: Risk of serious injury.** Damage before installation can result in glass shattering. Inspect the glass and all parts for damage before installation.
-  **WARNING: Risk of serious injury.** Improper installation can result in glass shattering. Follow all installation instructions.
-  **WARNING: Risk of serious injury.** Do not cut tempered glass. Tempered glass will shatter if cut.
-  **WARNING: Risk of serious injury.** Shower door and side panels can shatter. Regularly inspect the glass and all parts for damage, missing or loose parts.
-  **WARNING: Risk of serious injury.** Always wear safety glasses while cutting and drilling.
-  **CAUTION: Risk of personal injury.** Tempered glass should not contact hard surfaces or it may shatter. Do not touch the edge of the tempered glass panel with tools or any hard objects.

IMPORTANT! Leave this manual for the end user. Read these instructions before installing or using this product.

IMPORTANT! This door is designed to accommodate walls that are less than 3/8" (10 mm) out of plumb. Verify the area the door will be attached to is within 3/8" (10 mm) of plumb. The door may not function properly if the wall is more than 3/8" (10 mm) out of plumb.

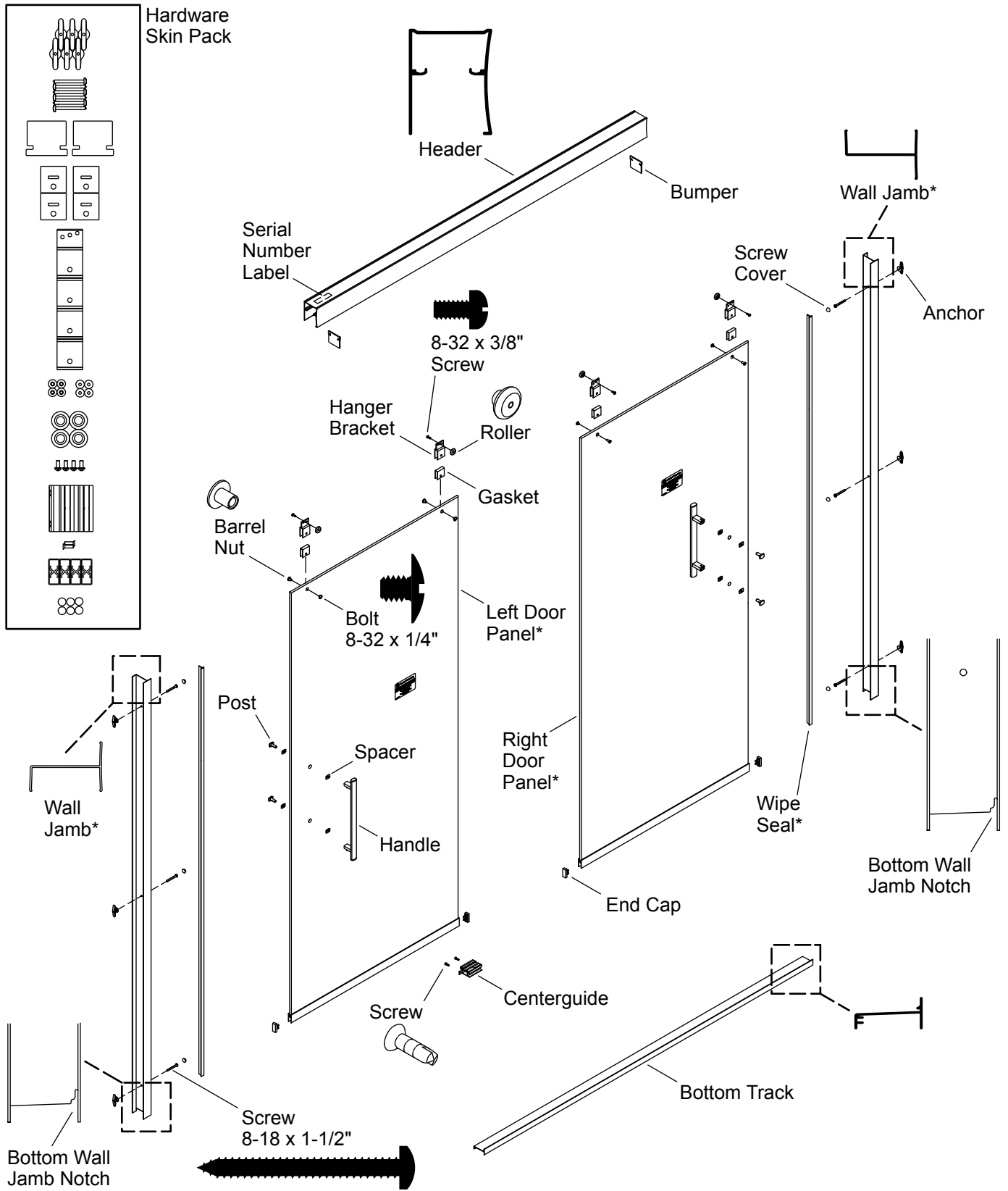
Cover the drain with tape to avoid loss of small parts.

Identify all parts before installation.

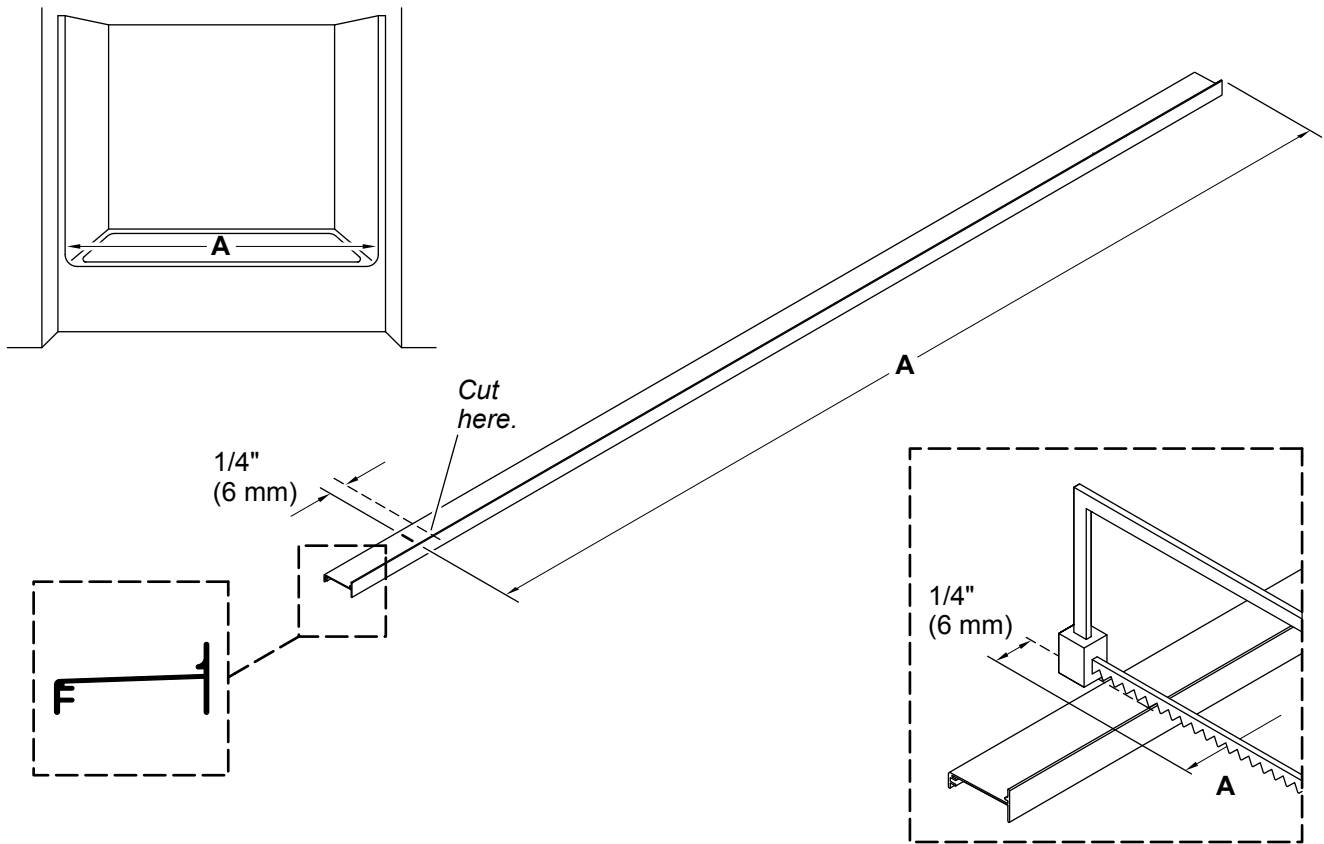
Follow the silicone sealant manufacturer's instructions for application and curing time.

Two people should perform this installation.

Parts Identification



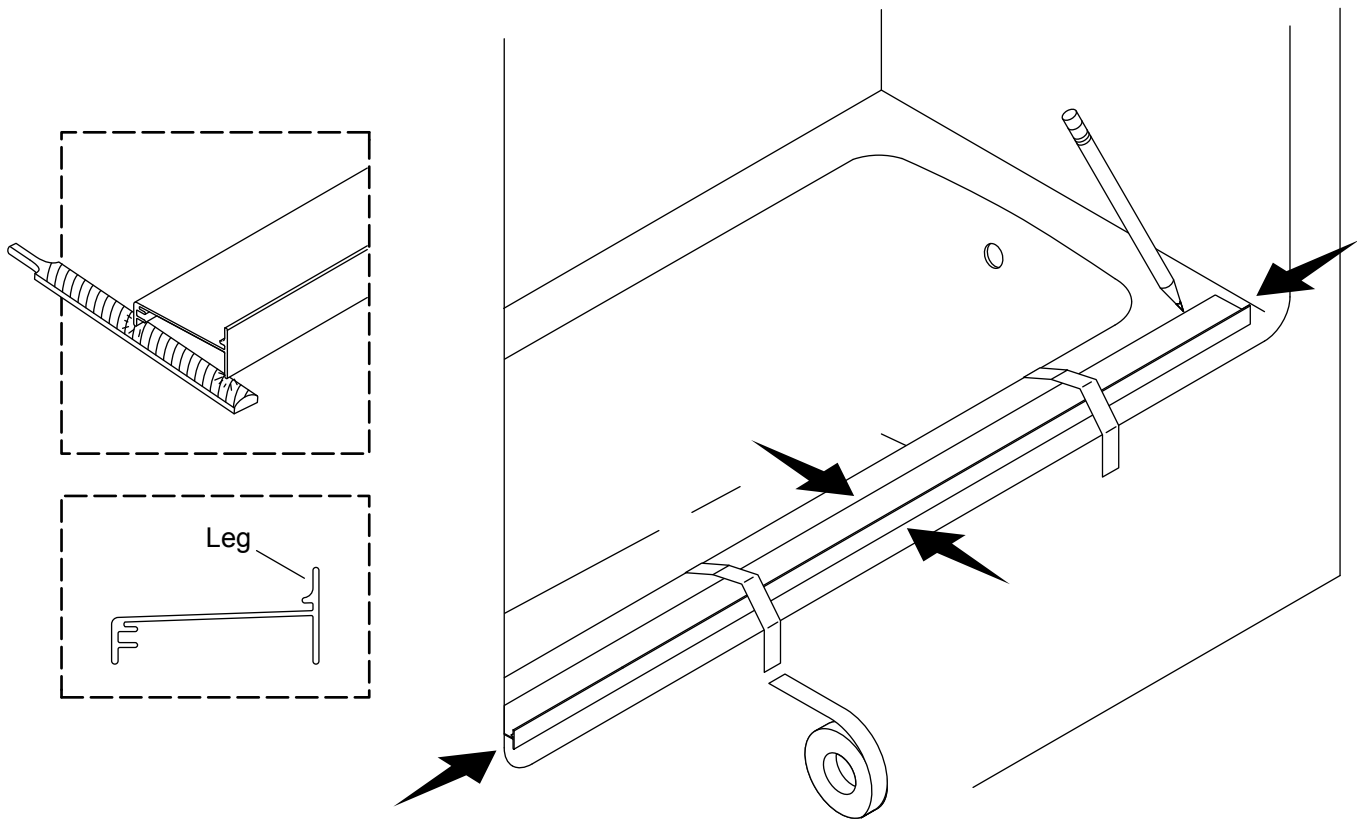
1. Measure and Cut the Threshold



⚠ WARNING: Risk of serious injury. Always wear safety glasses while cutting and drilling.

- Use a drop cloth to protect the shower surface.
- Measure distance "A" between the shower walls and mark it on the threshold.
- Measure 1/4" (6 mm) from "A" and make a second mark on the threshold, as shown.
- Cut the threshold at the second mark and file any rough edges.

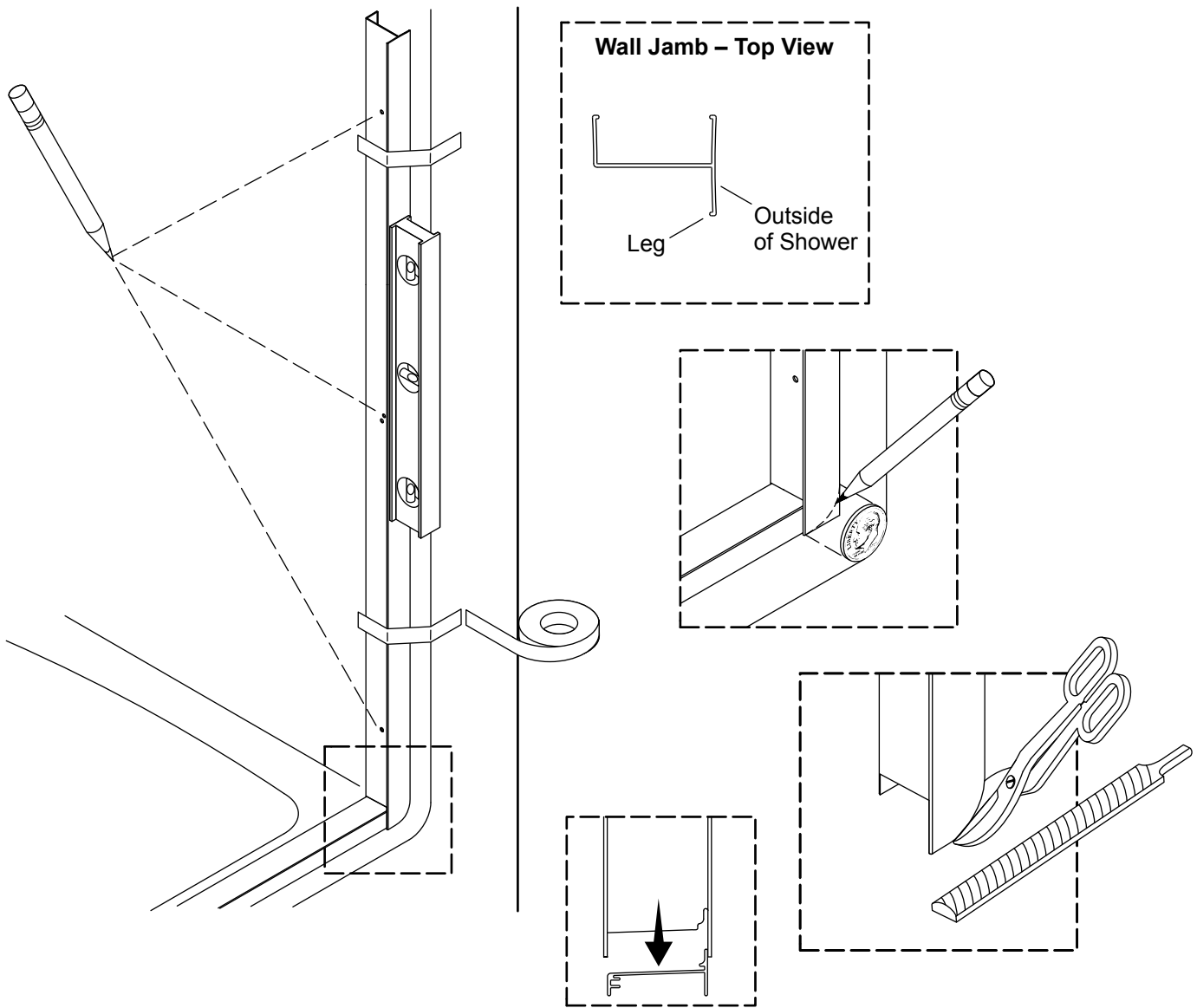
2. Position the Threshold



NOTICE: The threshold must sit on a flat surface.

- Center the threshold on the ledge with the leg to the outside.
- If needed, file the ends of the threshold to match the corner radius of the shower wall.
- Tape the threshold in place and mark the position.

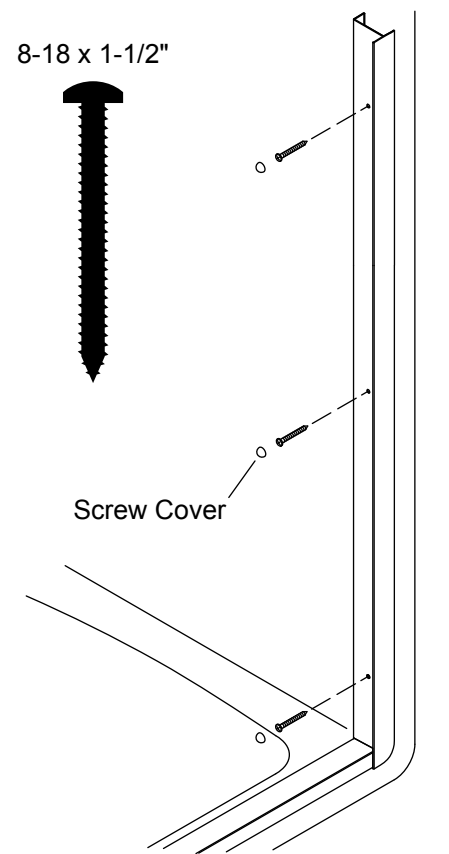
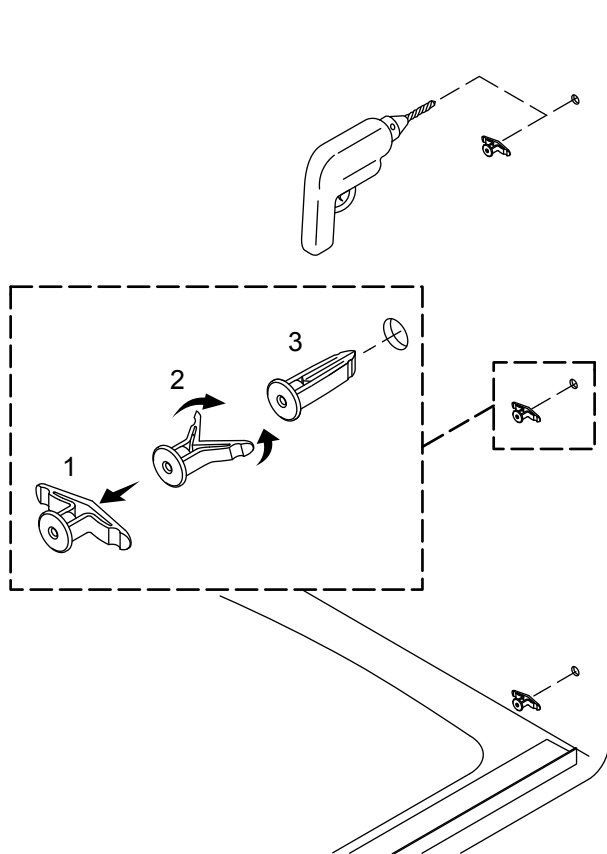
3. Prepare the Wall Jambs



IMPORTANT! The wall jamb must fit tightly against the threshold and wall.

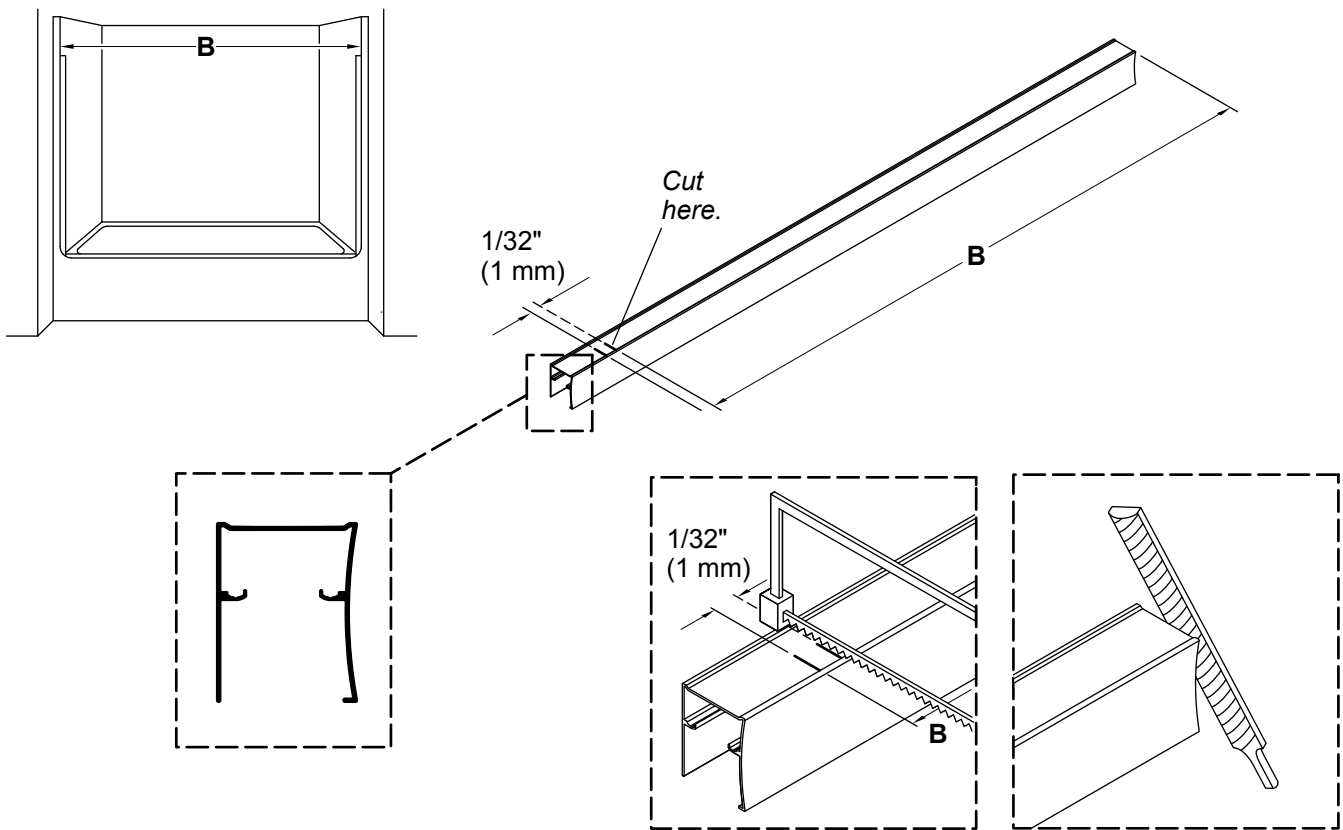
- Position the wall jambs over the threshold. The long leg of each wall jamb faces the outside of the shower.
- If needed, shape and file the bottom corner to fit against the shower wall. Use a coin to match and transfer the corner radius.
- Plumb both wall jambs.
- Tape the wall jambs securely in place and mark the screw holes.

4. Install the Wall Jambs



- Remove both wall jambs and set them aside.
- Drill a 5/16" hole at each marked location. Use a masonry bit for tile walls.
- Install the provided wall anchors. If necessary, gently tap the anchors until they are flush against the wall.
- Reposition the wall jamb, aligning with the anchor holes.
- Secure the wall jamb with three #8-18 x 1-1/2" screws.
- Press on the screw covers.
- Repeat for the second wall jamb.

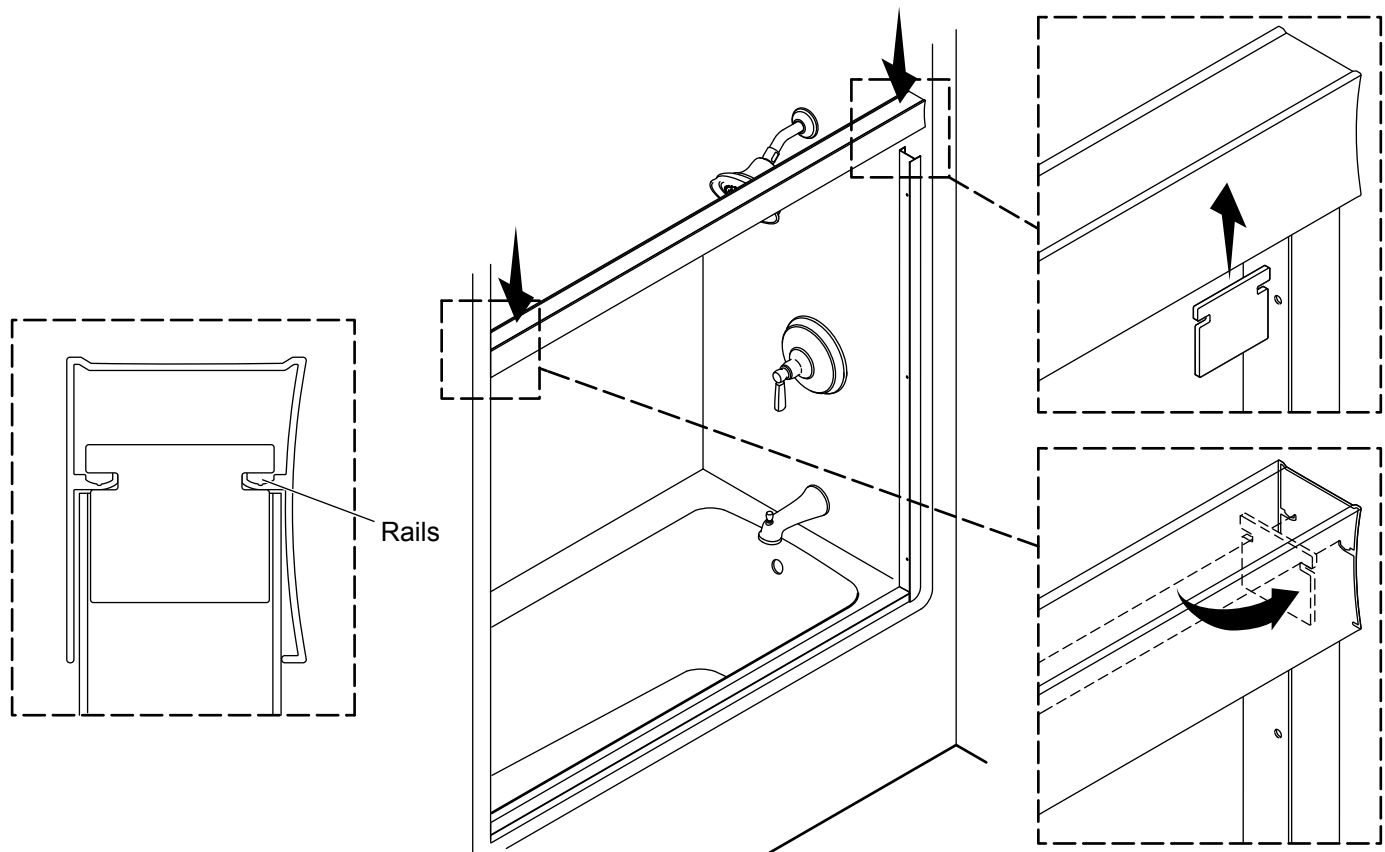
5. Measure and Cut the Header



IMPORTANT! Confirm your measurements before cutting. Do not cut the header too short.

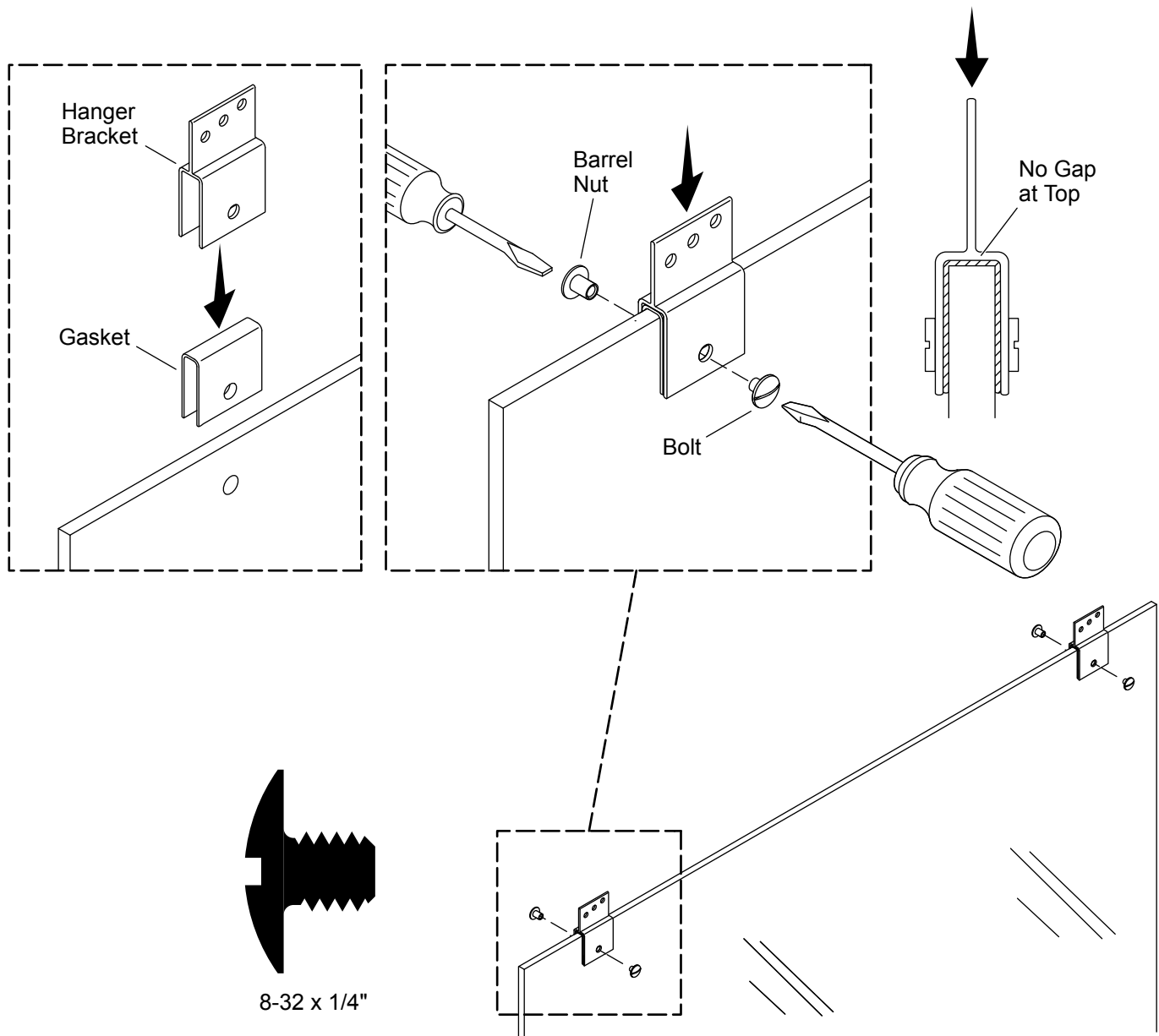
- Measure distance "B" between the shower walls and mark it on the header.
- Subtract $\frac{1}{32}$ " (1 mm) from "B" and make a second mark on the header, as shown.
- Cut the header at the second mark.
- File any rough edges and clean debris from the roller tracks.

6. Install the Top Bumpers



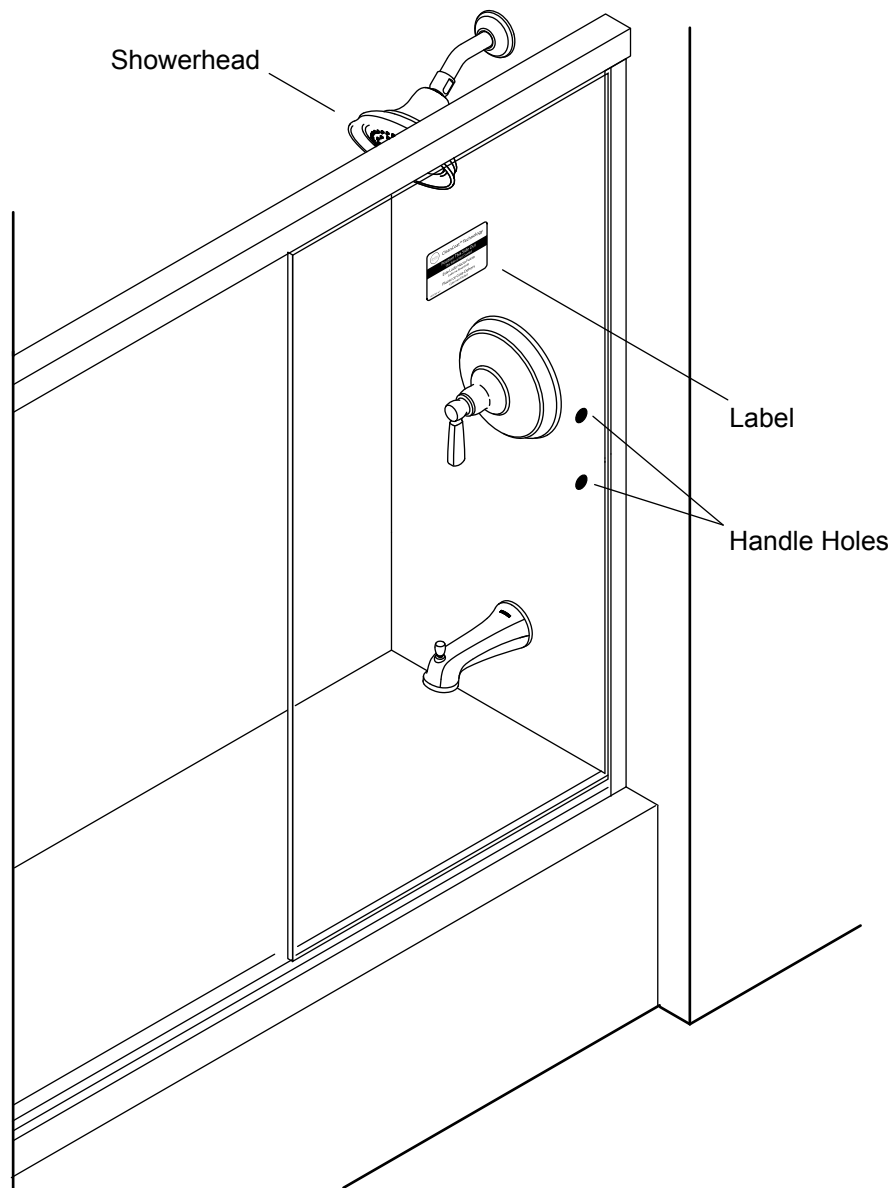
- Place the header over the wall jambs (either side may face out).
- At each end of the header, insert and twist a bumper into place over the rails.
- Slide the bumpers against the wall jambs.

7. Install the Hanger Brackets



- For both doors, slide a gasket over the top of the glass panel and into each mounting hole.
- Press the hanger bracket over the gasket and align the hanger brackets with the mounting holes.
- Repeat for the remaining panel.
- While pressing downward on the hanger brackets, use screwdrivers to thread the bolt into the barrel nut.
- Tighten until the hanger brackets are secured firmly in place.
- Repeat for the remaining panel.

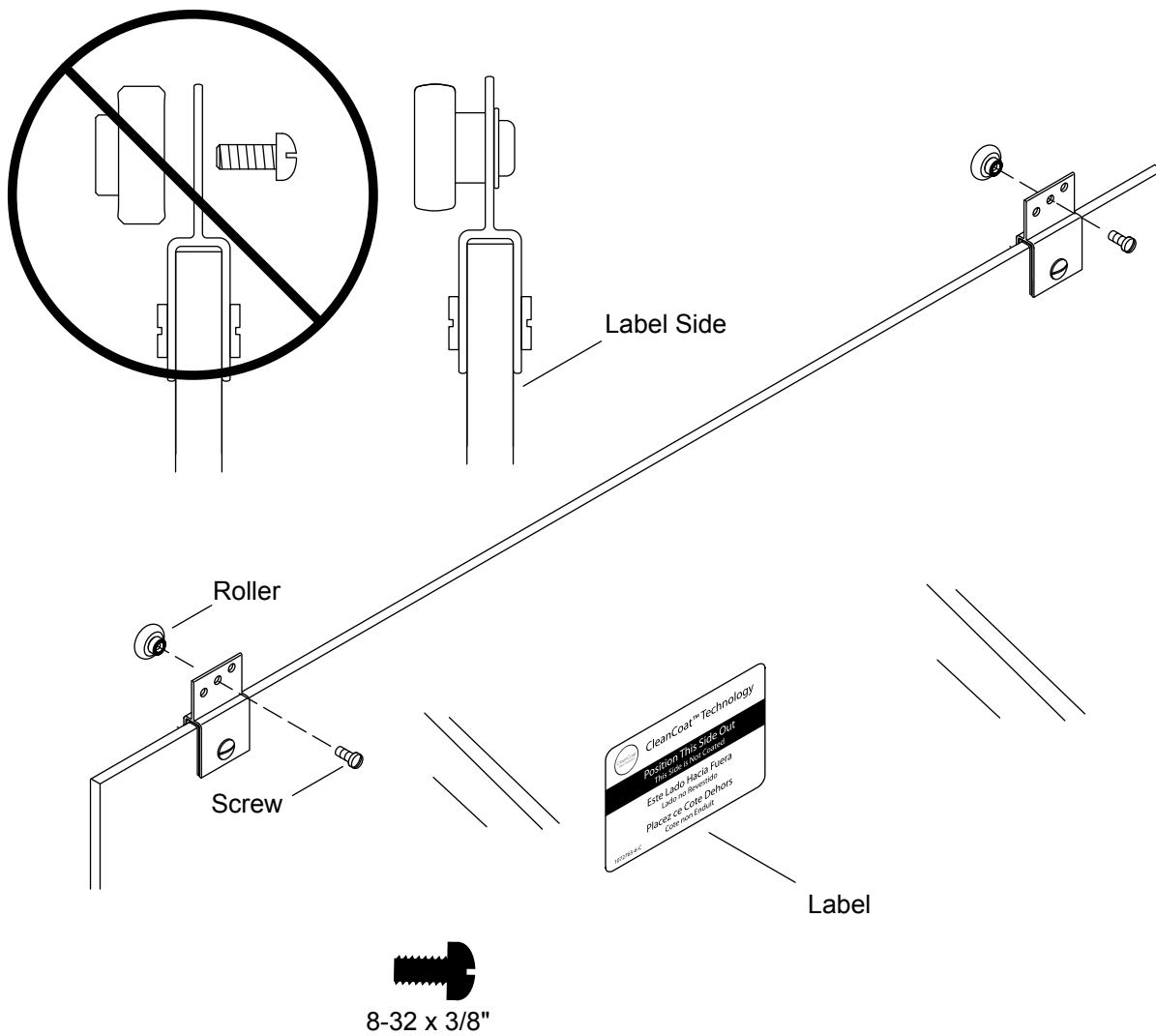
8. Identify the Door Panels



IMPORTANT! Before proceeding, identify which door panel will install on the inside track. The inside panel will be the door panel closest to the showerhead. When the inside panel is in position, the label will be on the outside of the shower and the handle hole will be next to the wall jamb.

- Verify which panel is the inside panel, and which panel is the outside panel.

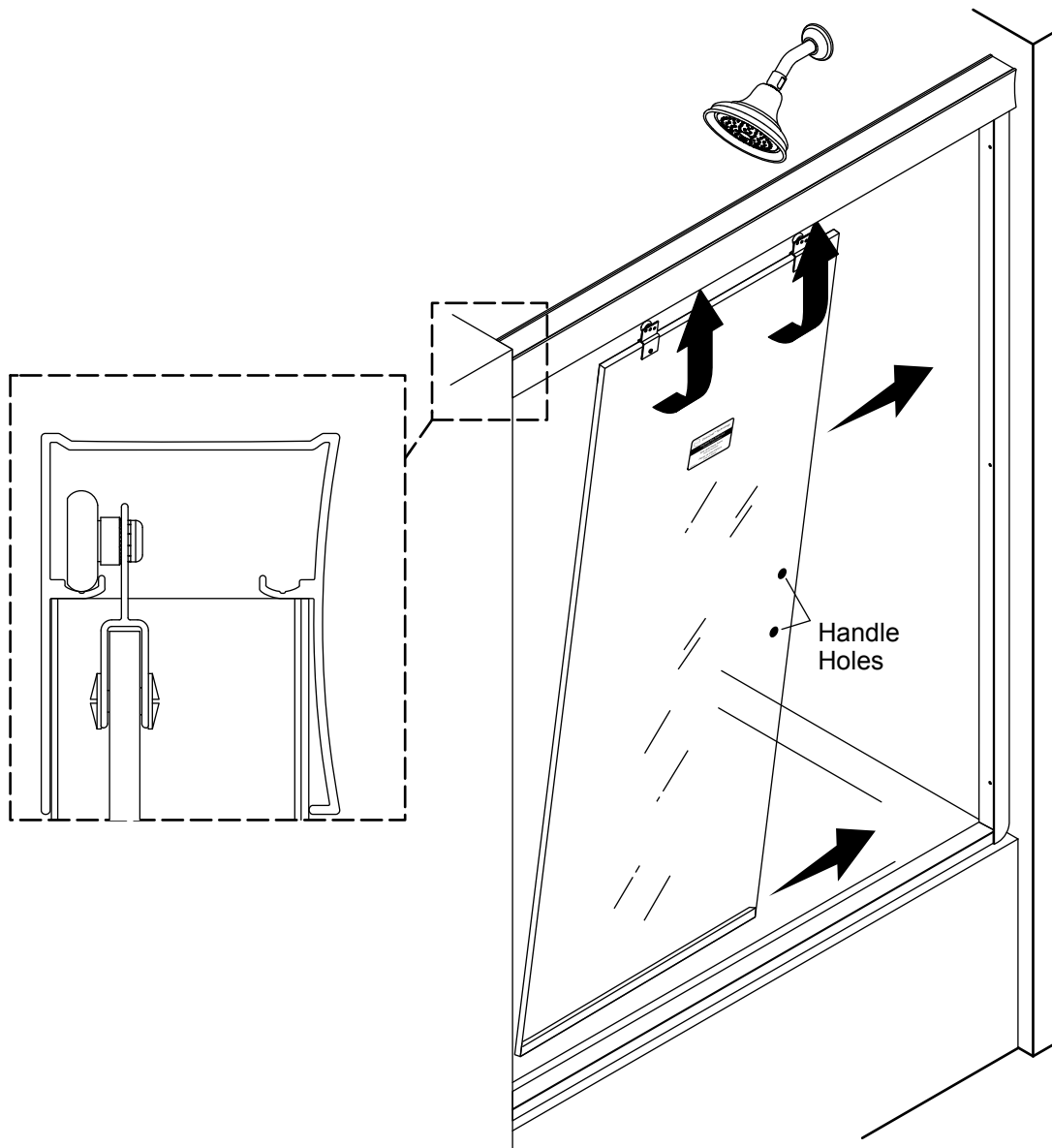
9. Install the Inside Panel Rollers



NOTE: Install the rollers on the side of the door panel that is opposite the label.

- On the inside panel, assemble a roller to the middle hole of each hanger bracket.

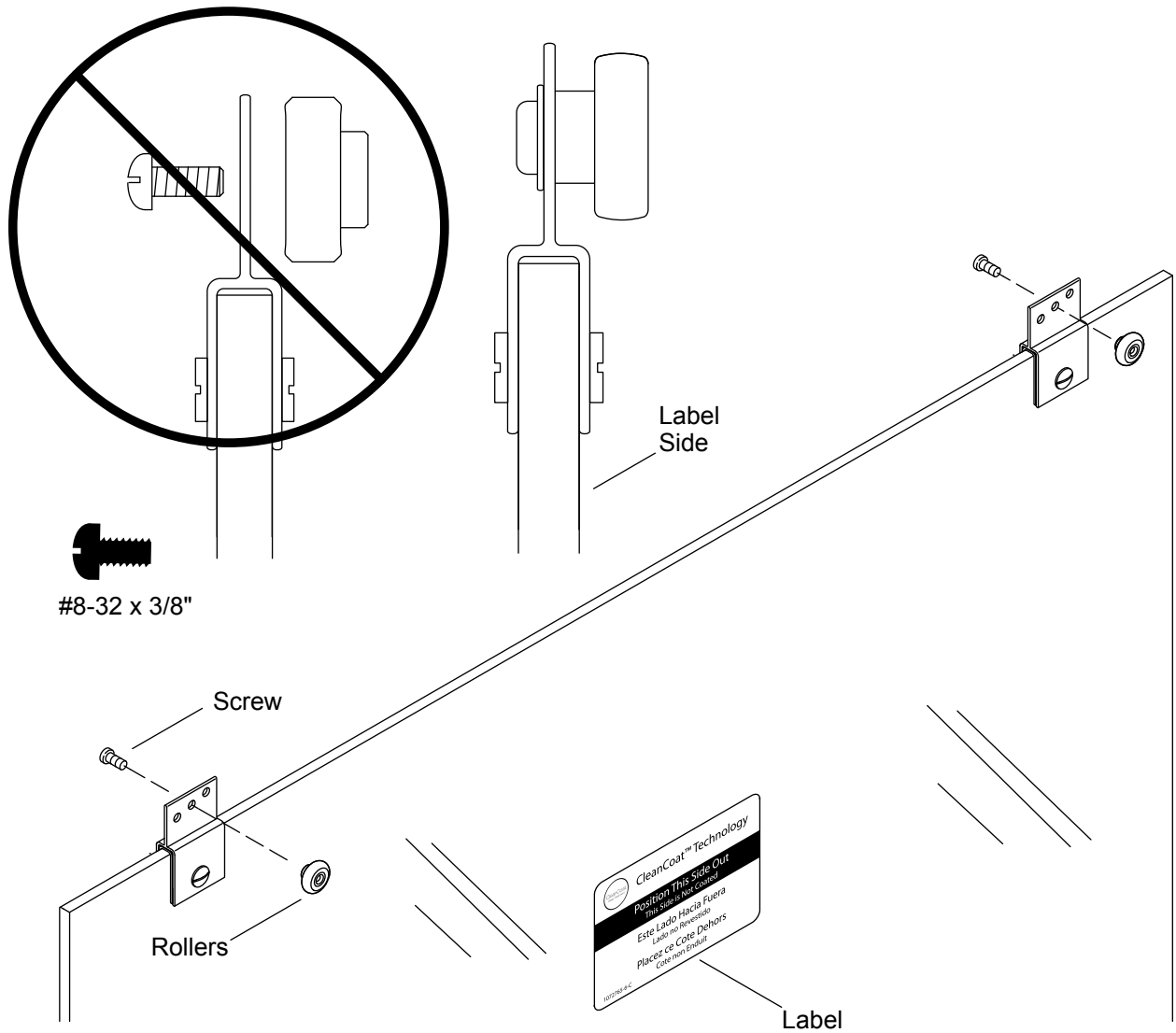
10. Install the Inside Panel



NOTE: When the inside panel is in position, the label will be on the outside of the shower and the handle hole will be next to the wall jamb.

- Lift the inside panel onto the inside track.

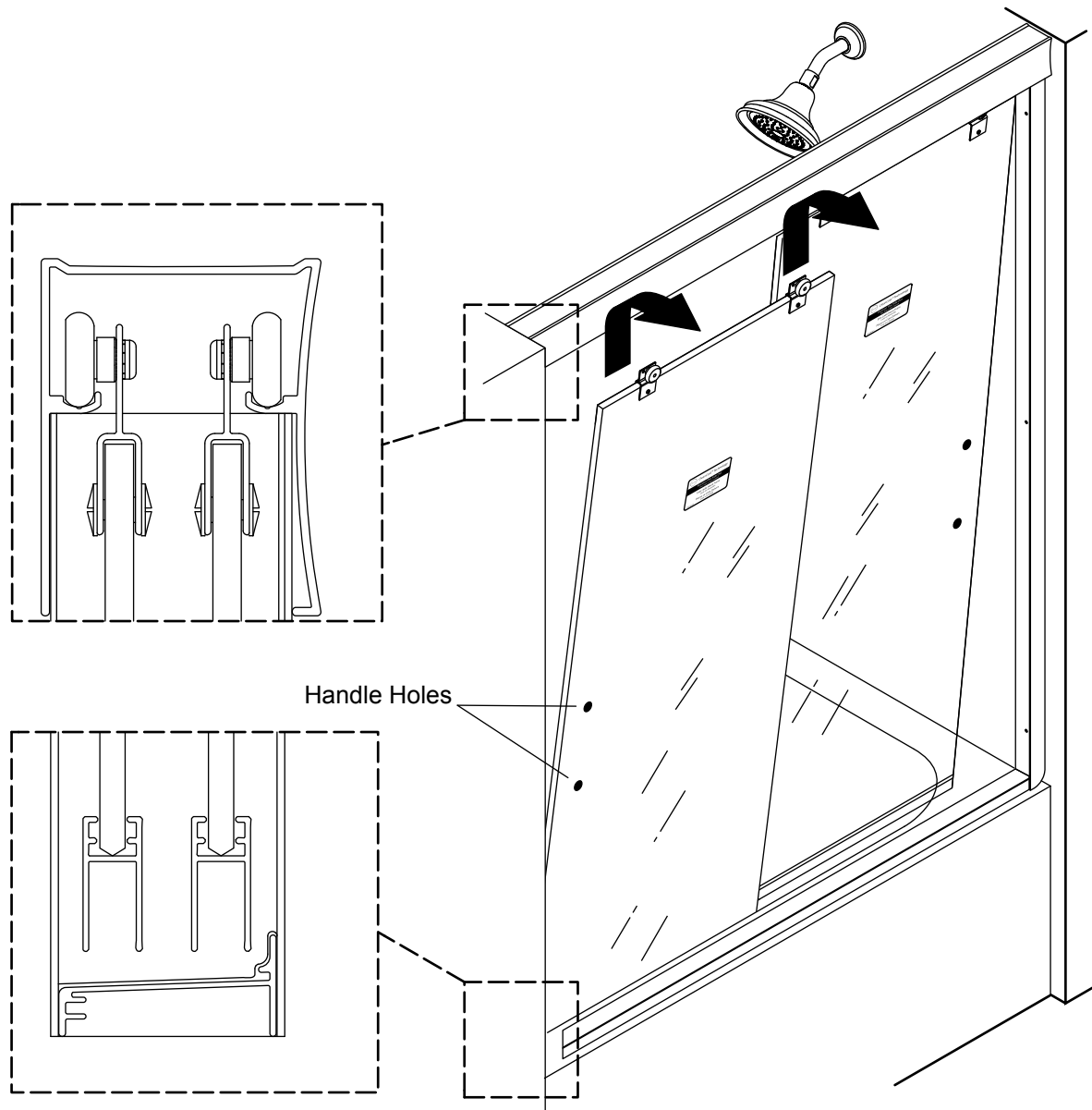
11. Install the Outside Panel Rollers



NOTE: Install the rollers on the same side of the door panel as the label.

- On the outside panel, assemble a roller to the middle hole of each hanger bracket.

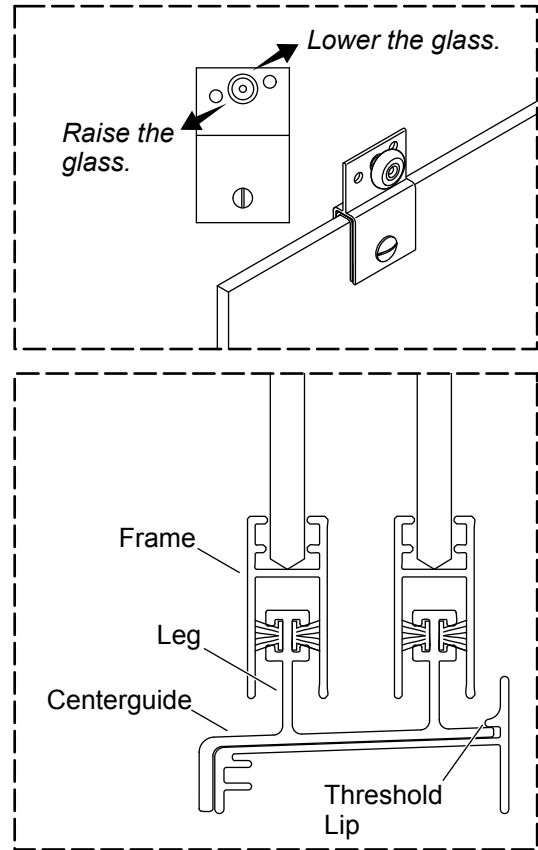
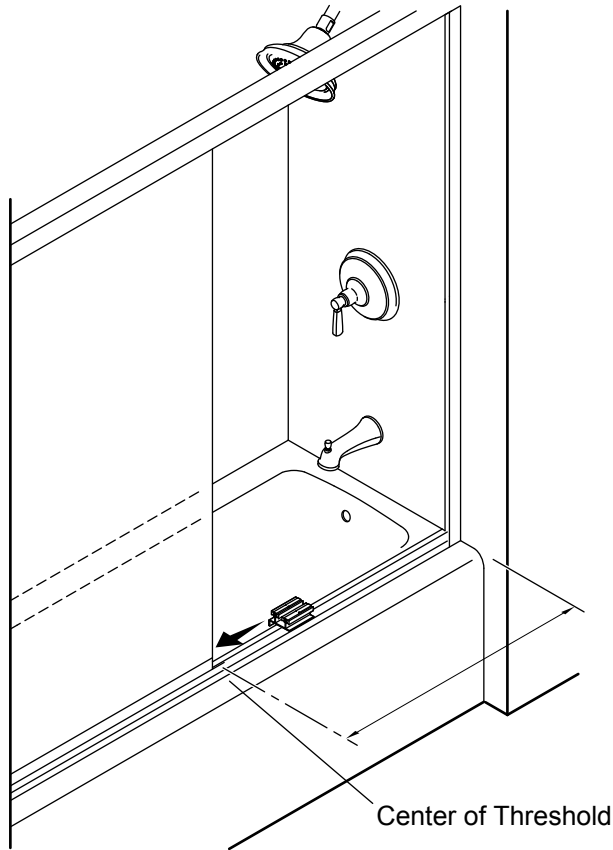
12. Install the Outside Panel



NOTE: When the outside panel is in position, the label will be on the outside of the shower and the handle hole will be next to the wall jamb.

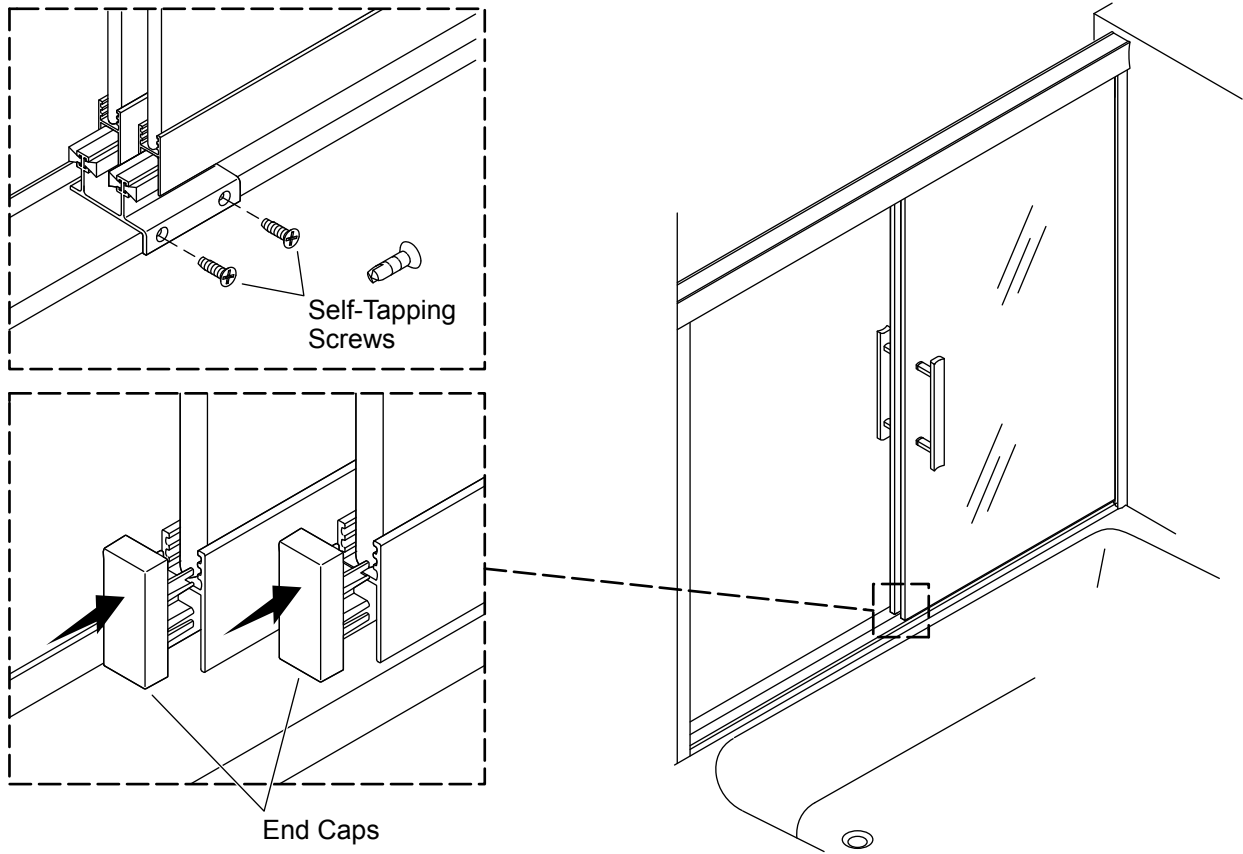
- Lift the outside panel onto the outside track.

13. Position the Centerguide



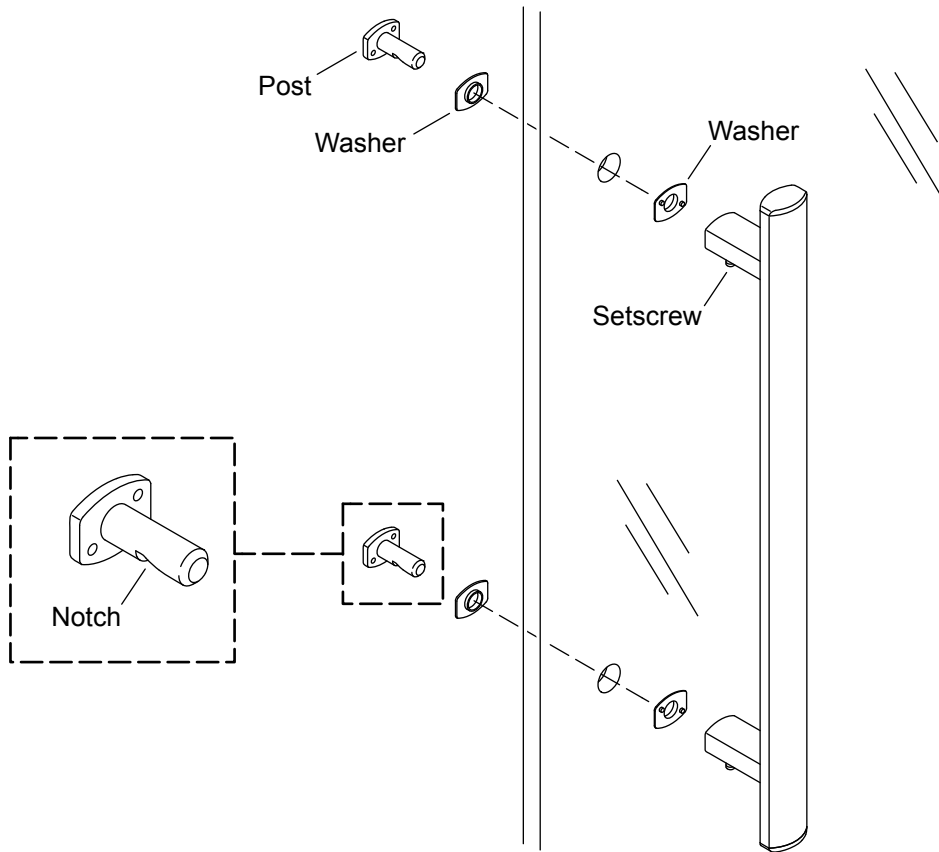
- Measure and mark the center of the threshold.
- Position the centerguide under the lip of the threshold.
- Center the centerguide on the threshold and slide a leg of the centerguide inside the frame of each door panel.
- While holding the centerguide in place, slide the doors from wall to wall.
- If either panel binds or needs adjustment, remove the door and position the rollers in new holes to raise or lower the glass.

14. Secure the Centerguide



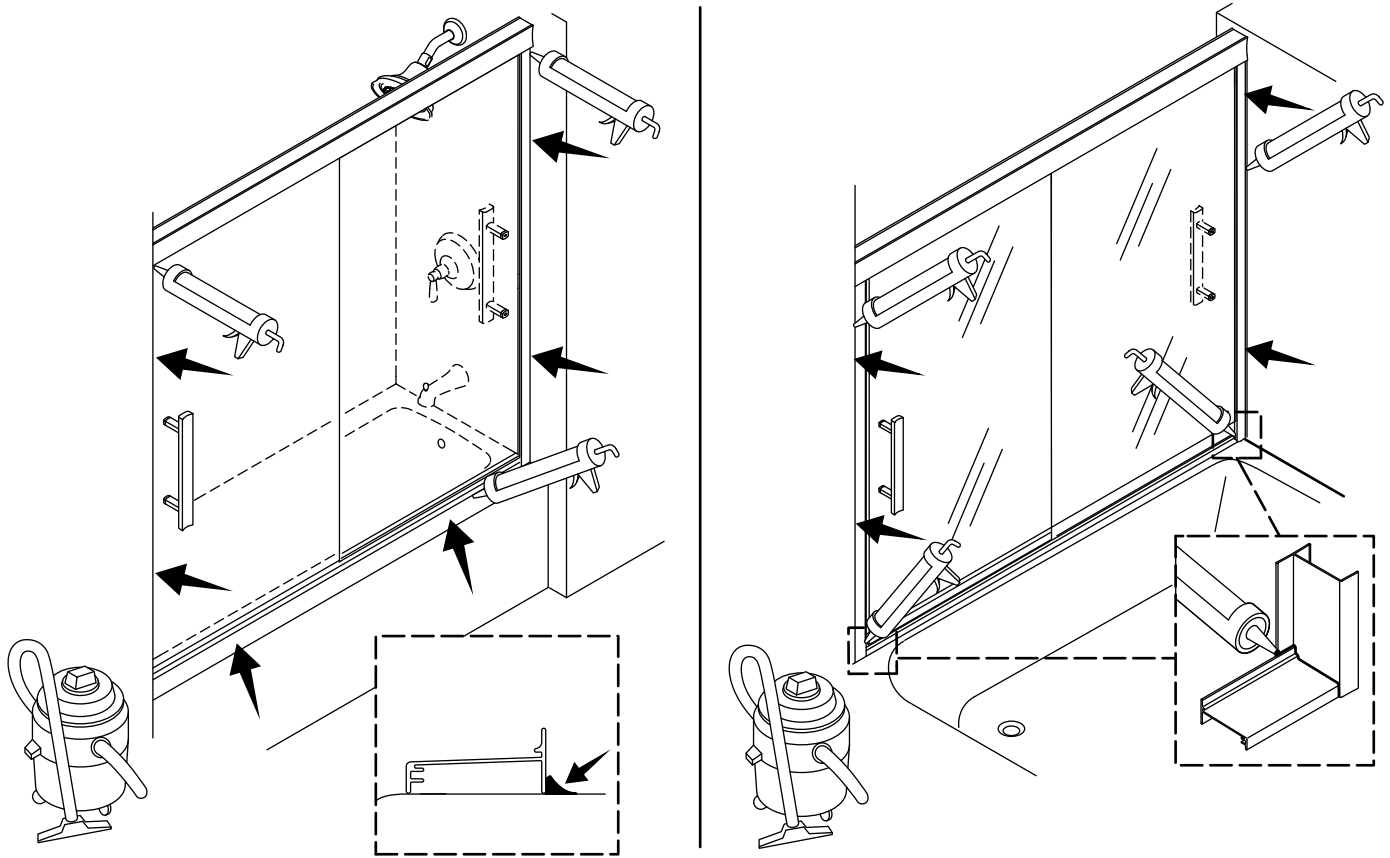
- Hold the centerguide in place and secure with the two self-tapping screws. **Do not overtighten!**
- Insert the endcaps into the bottom corners of each shower door.

15. Install the Handles



- Slide a washer onto each post.
- Install the posts in the door panel.
- Slide a washer onto each post.
- Orient the notch downward.
- Loosen both setscrews to ease installation onto the posts.
- Install the handle onto the posts.
- Tighten both setscrews to secure the handle firmly to the glass.

16. Complete the Installation



- Apply 100% silicone sealant along the wall jambs inside and outside the shower/bath.
- Apply 100% silicone sealant along the outside edge of the threshold.
- Apply 100% silicone sealant where the wall jambs meet the threshold.

Troubleshooting

This troubleshooting guide is for general aid only. For service and installation issues or concerns, call 1-800-STERLING.

Symptoms	Probable Cause	Recommended Action
1. Incorrect alignment.	<ul style="list-style-type: none"> A. The top of the door panel is tilted away from the wall. B. The bottom of the door panel is tilted away from the wall. C. The door panel does not touch the bumper. D. The bottom track is miscut or skewed. 	<ul style="list-style-type: none"> A. Remove the door panel from the header and lower the roller that is closest to the wall. B. Remove the door panel from the header and raise the roller that is closest to the wall. C. Determine whether the door panel top or bottom is closer to the wall, and then adjust the roller closest to the wall. D. The notched wall jamb fits over the bottom track to cover any miscut or skewed cuts. Seal as directed to ensure proper watertight seal.
2. Water leaks.	<ul style="list-style-type: none"> A. Water leaks between door panels. B. Water leaks between the wall jamb and the door panel. C. Water leaks under the threshold. 	<ul style="list-style-type: none"> A. When showering, make sure the inside panel is against the showerhead wall. B. Adjust the door panel to line up with the wall jamb. Order and install the optional seal kit 1303268. C. Check for proper silicone sealant application. Apply more silicone sealant in the leak location.
3. The inside and/or outside panel is difficult to move.	<ul style="list-style-type: none"> A. There is no gap between the centerguide and the door panel(s). B. The centerguide is not installed correctly. C. The rollers are not properly installed. D. There is debris in the roller track. E. The hanger brackets are not tight to the glass. 	<ul style="list-style-type: none"> A. Ensure a gap exists between the centerguide and the door panel(s). If no gap exists, lower the rollers. B. Ensure the inside centerguide is properly secured with the self-tapping screws. C. Ensure the rollers are properly installed. D. Clean any debris in the header groove. E. Ensure that the hanger bracket is tight to the glass.

Instructions d'installation

Porte de douche coulissante

Merci d'avoir choisi STERLING

Besoin d'aide? Appeler notre centre de services à la clientèle.

USA/Canada : 1-800-STERLING (1-800-783-7546)

Mexique : 001-877-680-1310

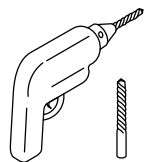
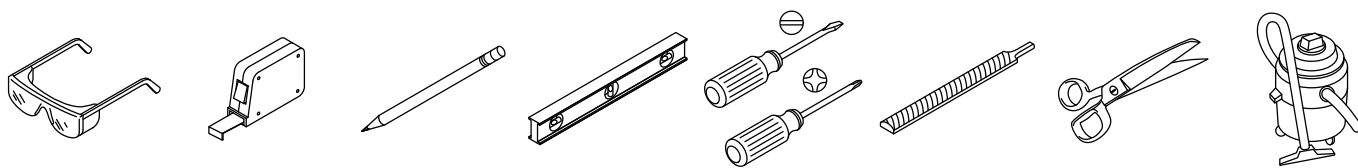
Pour tout renseignement sur les pièces de rechange, visiter le site sterlingplumbing.com/parts.

Pour des renseignements sur l'entretien et le nettoyage, visiter le site sterlingplumbing.com/care-and-cleaning.

Garantie

Ce produit est couvert sous la **Garantie limitée de cinq ans pour les baignoires et portes de douches STERLING®**, fournie sur le site sterlingplumbing.com/warranty. Pour obtenir une copie imprimée des termes de la garantie, s'adresser au centre de service à la clientèle.

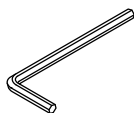
Outils et matériel



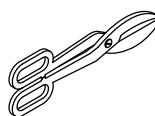
5/16 po



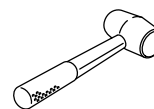
Mèche de maçonnerie de 5/16 po pour carrelage



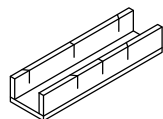
9/64 po



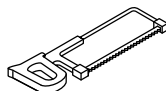
Cisailles de ferblantier



Maillet en caoutchouc



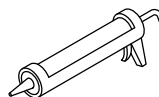
Boîte à onglets



Lame de 32 dents par pouce









Ruban cache



Mastic à la silicone à 100%

Avant de commencer

-  **AVERTISSEMENT : Risque de blessures graves.** Des dommages avant l'installation peuvent entraîner des éclatements de verre. Inspecter le verre et toutes les pièces pour y rechercher des dommages avant l'installation.
-  **AVERTISSEMENT : Risque de blessures graves.** Une installation incorrecte peut entraîner des éclatements de verre. Suivre toutes les instructions d'installation.
-  **AVERTISSEMENT : Risque de blessures graves.** Ne pas couper le verre trempé. Le verre trempé éclate lorsqu'il est coupé.
-  **AVERTISSEMENT : Risque de blessures graves.** La porte de la douche et les panneaux latéraux peuvent éclater. Inspecter régulièrement le verre et toutes les pièces pour y rechercher des dommages, ou des pièces manquantes ou desserrées
-  **AVERTISSEMENT : Risque de blessures graves.** Toujours porter des lunettes de sécurité pendant la découpe et le perçage.
-  **ATTENTION : Risque de blessures.** Le verre trempé ne doit pas entrer en contact avec des surfaces dures, car il risquerait de se briser. Ne pas toucher le bord du panneau de verre trempé avec des outils ou des objets durs.

IMPORTANT! Laisser ce manuel pour l'utilisateur final. Lire ces instructions avant d'installer ou d'utiliser ce produit.

IMPORTANT! Cette porte est conçue pour s'adapter à des murs qui ont un faux aplomb de moins de 3/8 po (10 mm). Vérifier que la zone sur laquelle la porte sera fixée est comprise dans un rayon de 3/8 po (10 mm) de l'aplomb. La porte risque de ne pas fonctionner correctement si le faux aplomb du mur est supérieur à 3/8 po (10 mm).

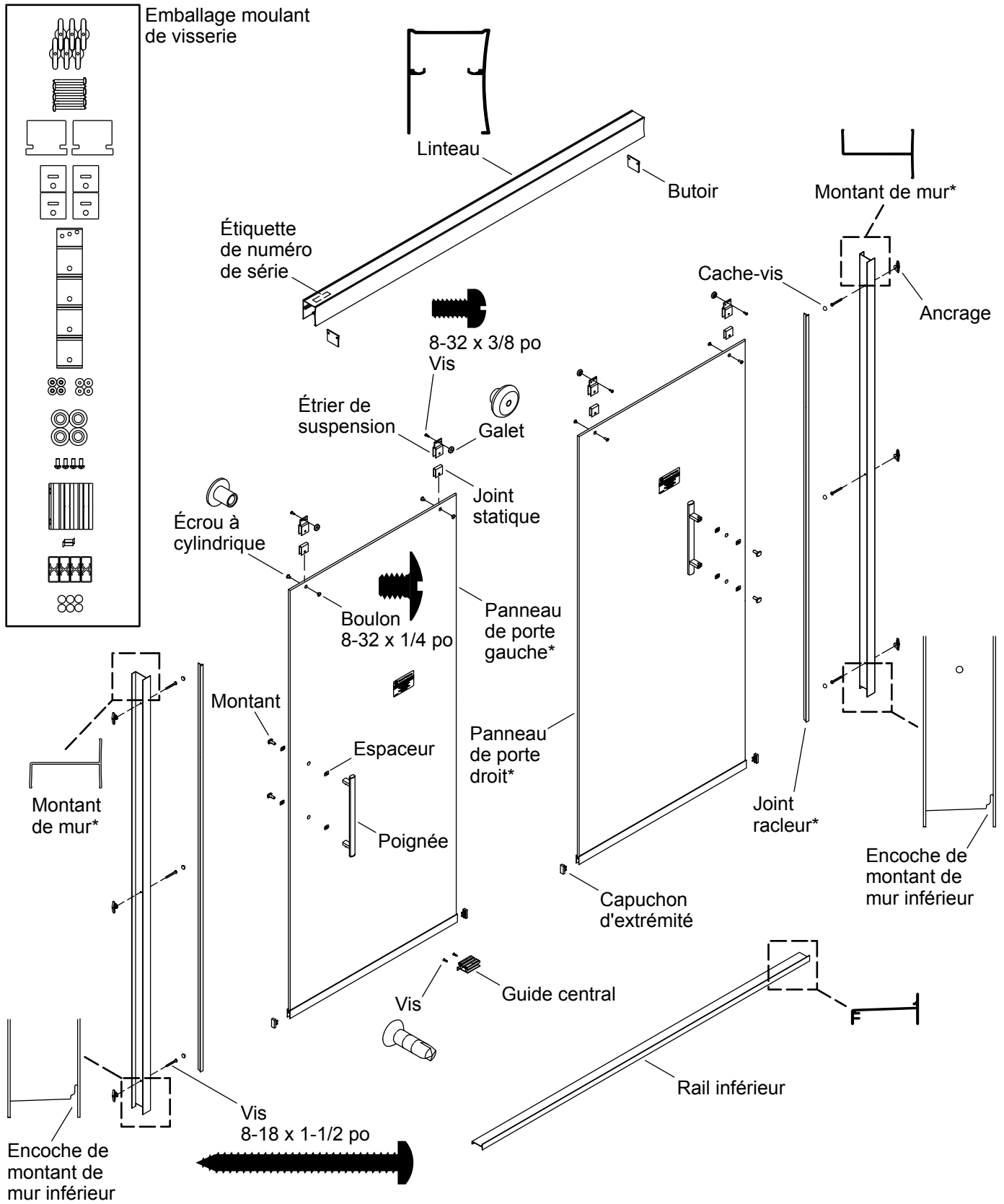
Recouvrir le drain avec du ruban afin d'éviter de perdre les petites pièces.

Identifier toutes les pièces avant l'installation.

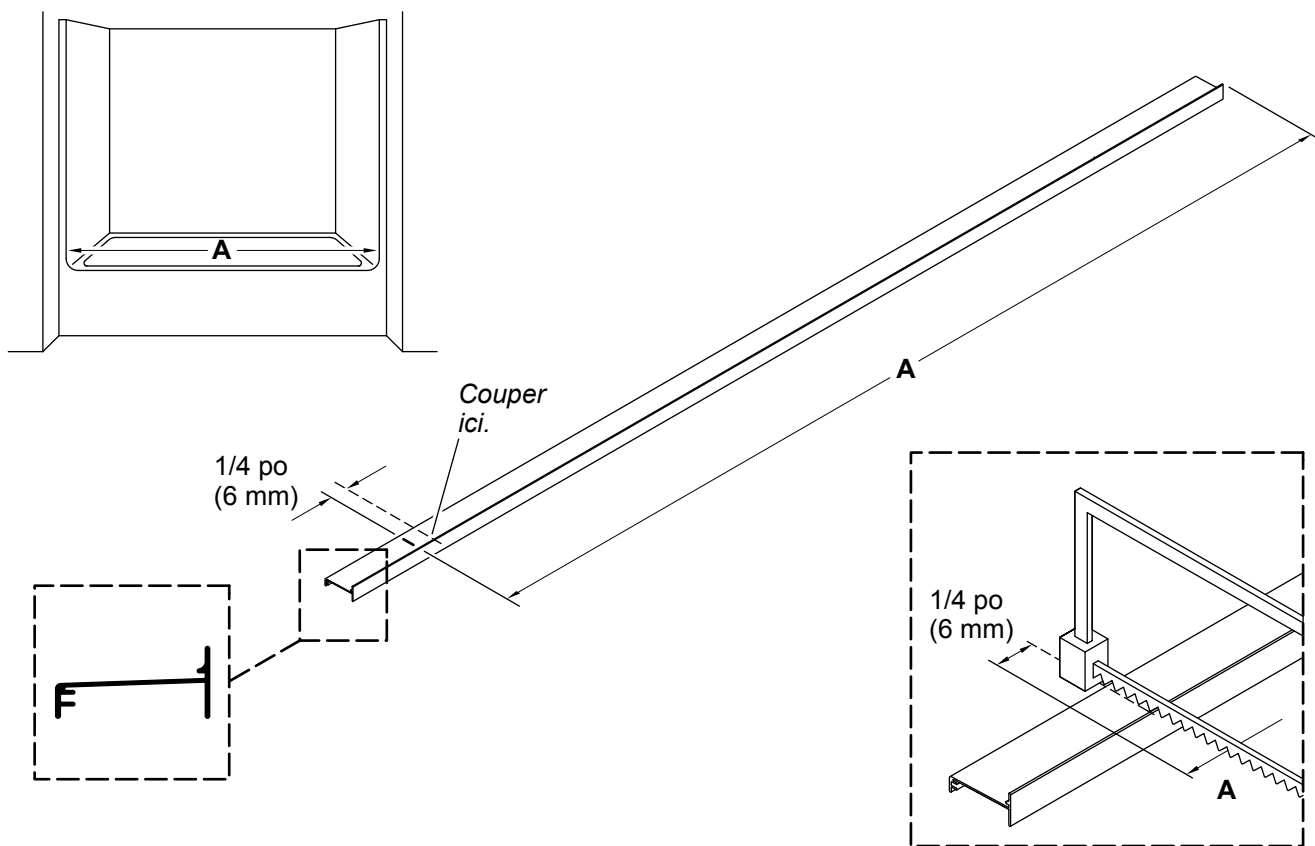
Suivre les instructions du fabricant du mastic à la silicone en ce qui concerne l'application et le temps de prise.

Deux personnes doivent effectuer cette installation.

Identification des pièces



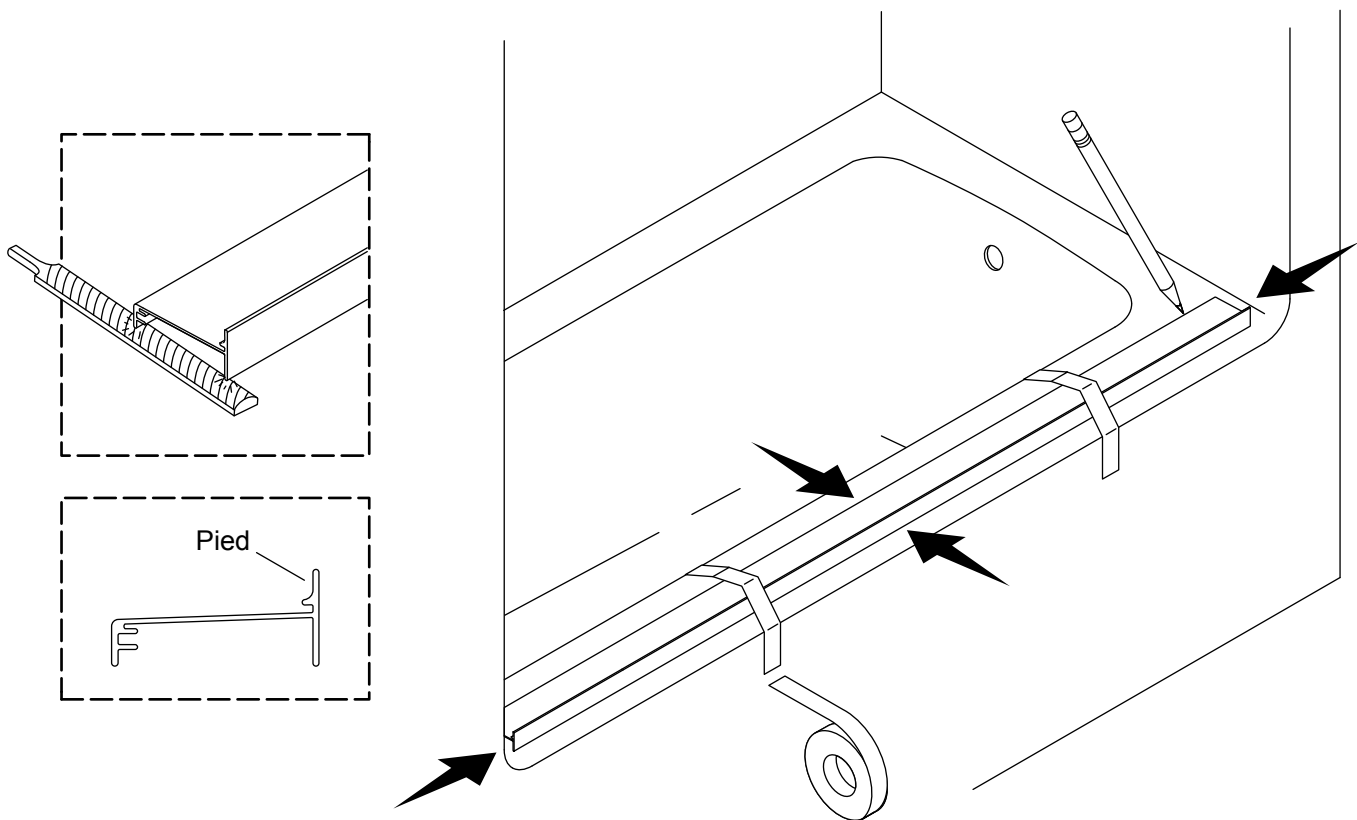
1. Mesurer et couper le seuil



⚠ AVERTISSEMENT : Risque de blessures graves. Toujours porter des lunettes de sécurité pendant la découpe et le perçage.

- Utiliser une toile de protection pour protéger la surface de la douche.
- Mesurer la distance « A » entre les murs de la douche et la marquer sur le seuil.
- Mesurer 1/4 po (6 mm) à partir de « A » et placer un deuxième repère sur le seuil comme sur l'illustration.
- Couper le seuil au niveau du deuxième repère et limer tous les bords bruts.

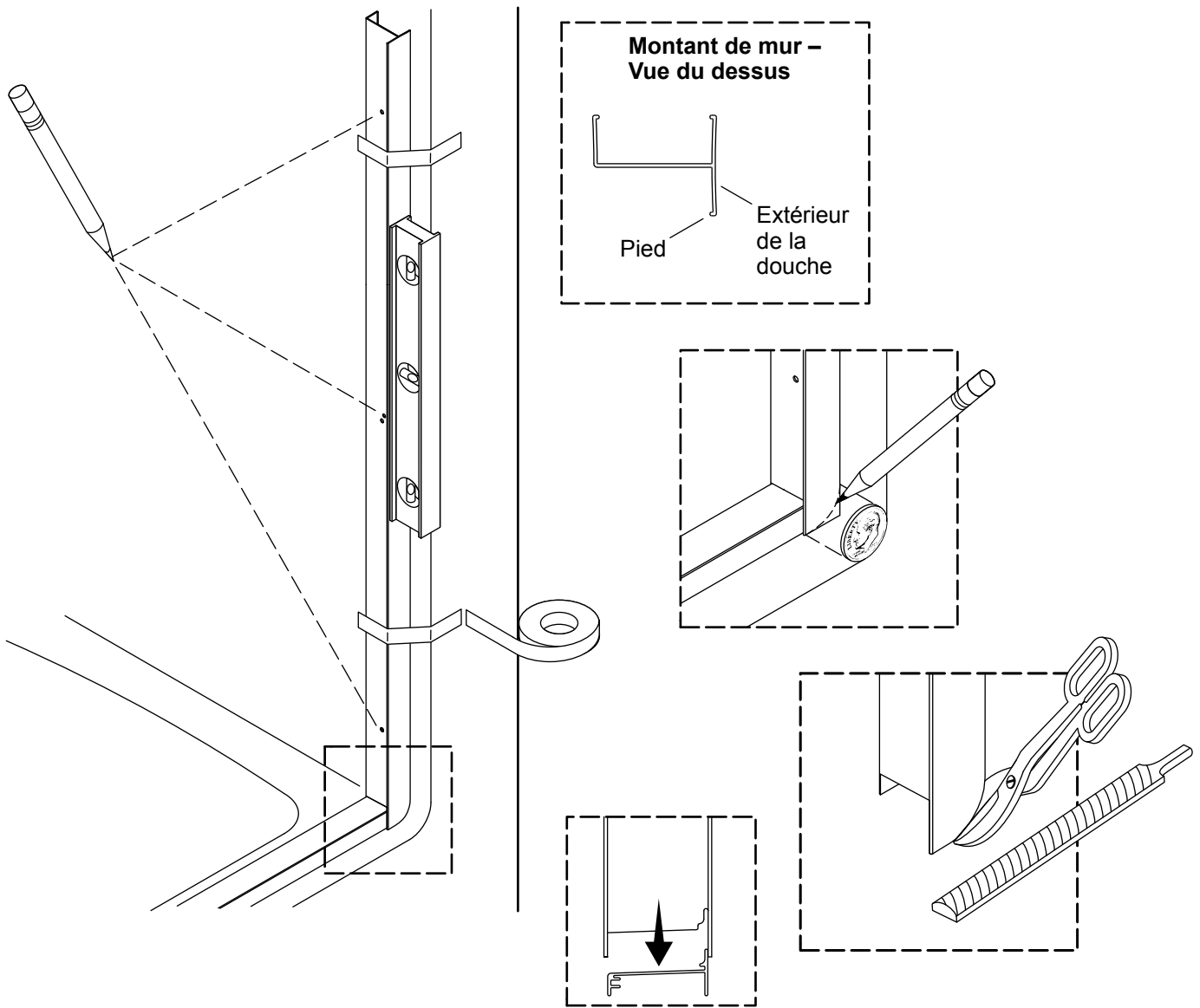
2. Positionner le seuil



AVIS : Le seuil doit reposer sur une surface plate.

- Centrer le seuil sur le rebord avec le pied dirigé vers l'extérieur.
- Si nécessaire, limer les extrémités du seuil pour les adapter au rayon de bec du mur de la douche.
- Faire tenir le seuil en place avec du ruban adhésif et marquer l'emplacement.

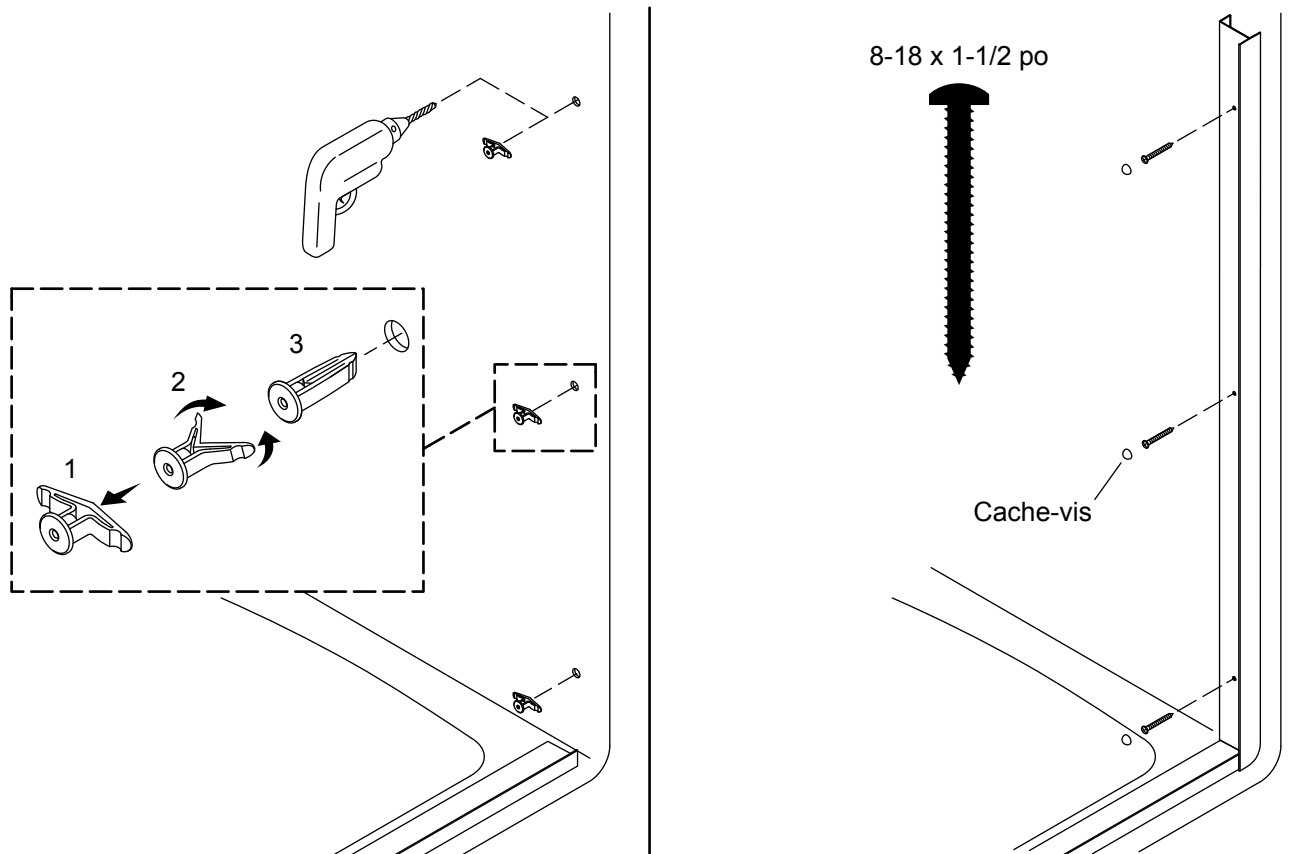
3. Préparer les montants de mur



IMPORTANT! Le montant de mur doit bien s'adapter contre le seuil et le mur.

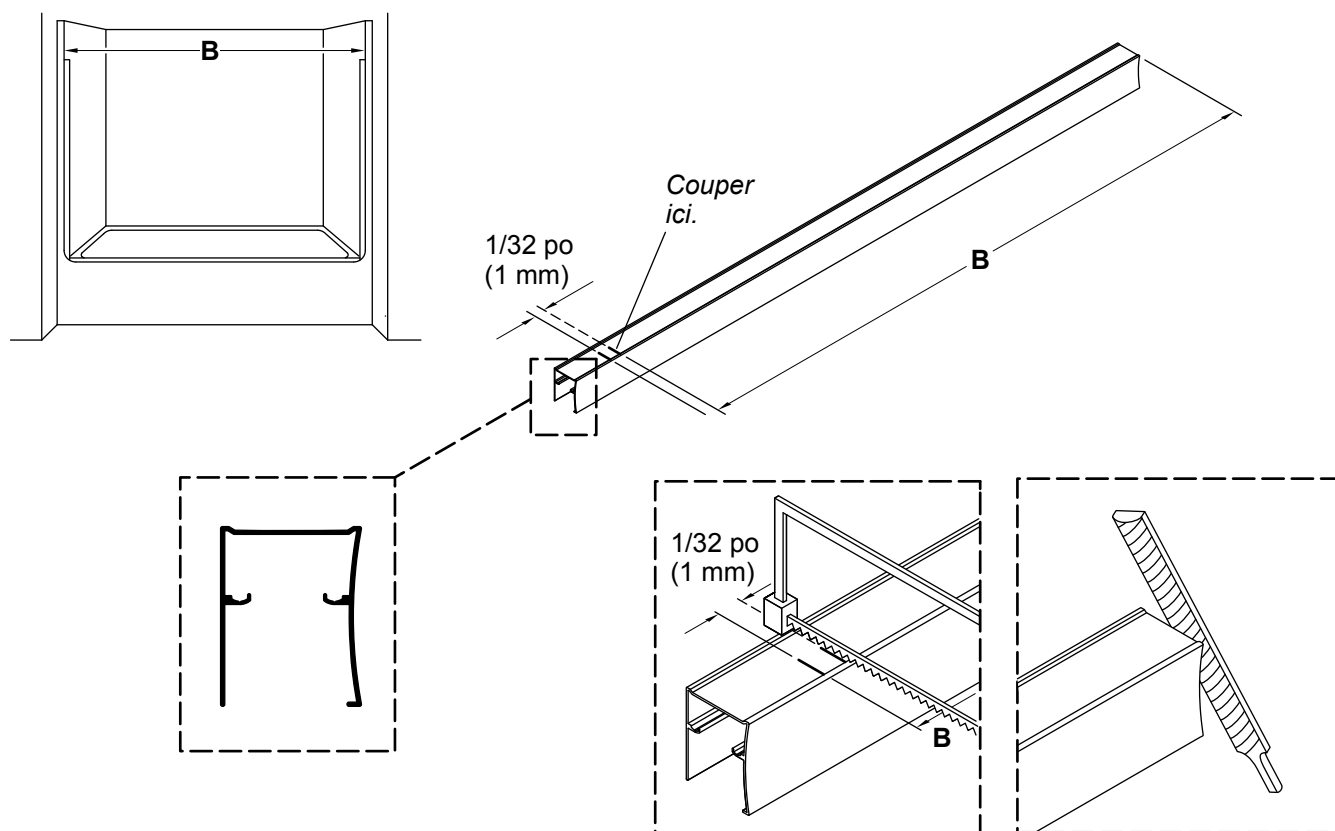
- Placer les montants de mur par-dessus le seuil. Le pied long de chaque montant de mur est tourné vers l'extérieur de la douche.
- Si nécessaire, former et limer le coin inférieur pour qu'il s'adapte contre le mur de la douche. Utiliser une pièce de monnaie pour faire correspondre et transférer le rayon de bec.
- Mettre les deux montants de mur d'aplomb. Mettre le montant de mur d'aplomb.
- Attacher les montants de mur en place avec du ruban adhésif et marquer les trous de vis.

4. Installer les montants de mur



- Retirer les deux montants de mur et les mettre de côté.
- Percer un trou de 5/16 po à chaque emplacement marqué. Utiliser une mèche à maçonnerie pour les murs à carrelage.
- Installer les chevilles d'ancrage mural fournies. Si nécessaire, taper doucement sur les chevilles d'ancrage jusqu'à ce qu'elles soient à ras du mur.
- Repositionner le montant de mur, en l'alignant avec les trous des chevilles d'ancrage.
- Fixer le montant de mur avec trois vis n° 8-18 x 1-1/2 po.
- Appuyer sur les couvercles de vis.
- Répéter pour le deuxième montant de mur.

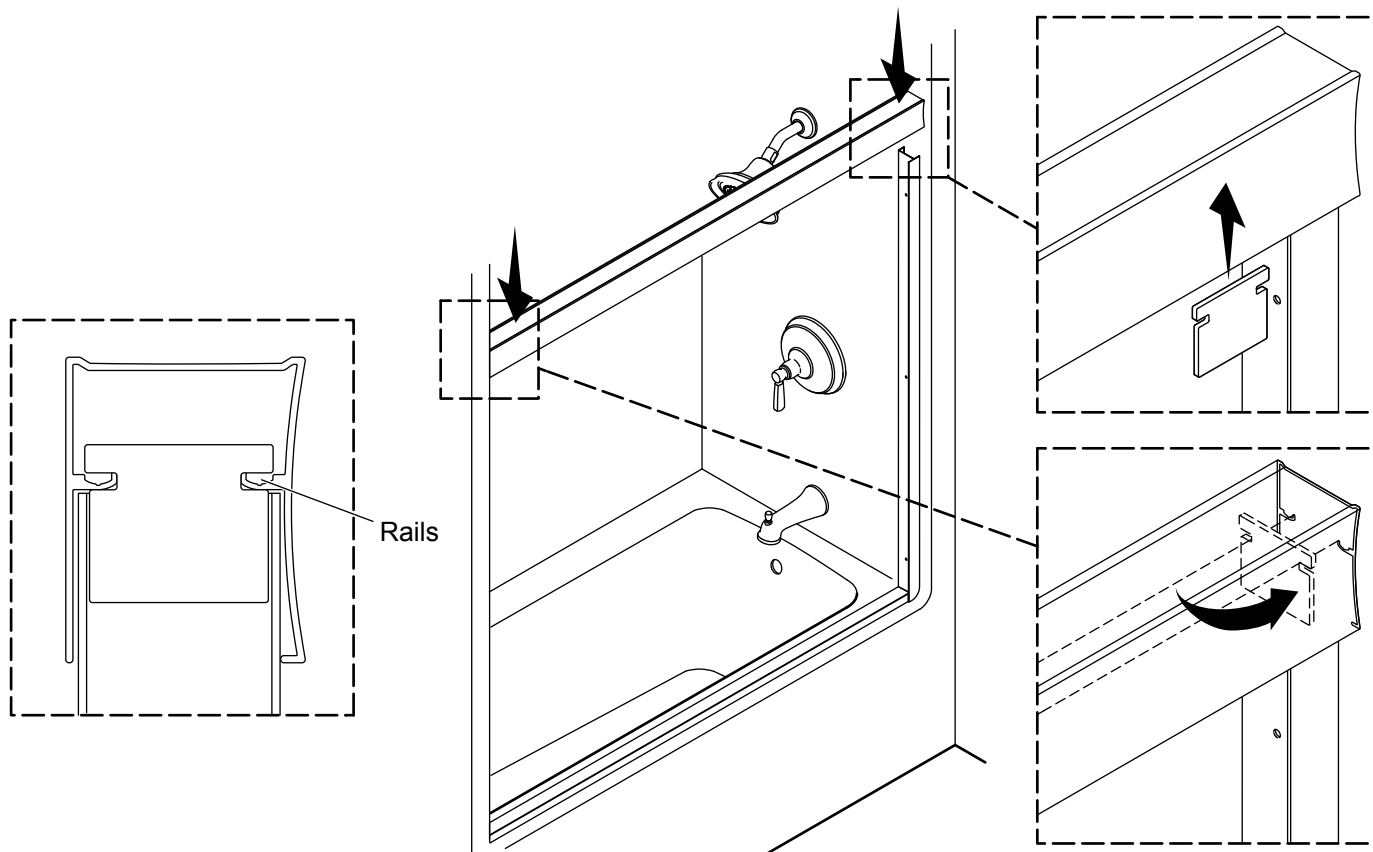
5. Mesurer et couper le linteau



IMPORTANT! Vérifier les mesures avant de couper. Ne pas couper le linteau trop court.

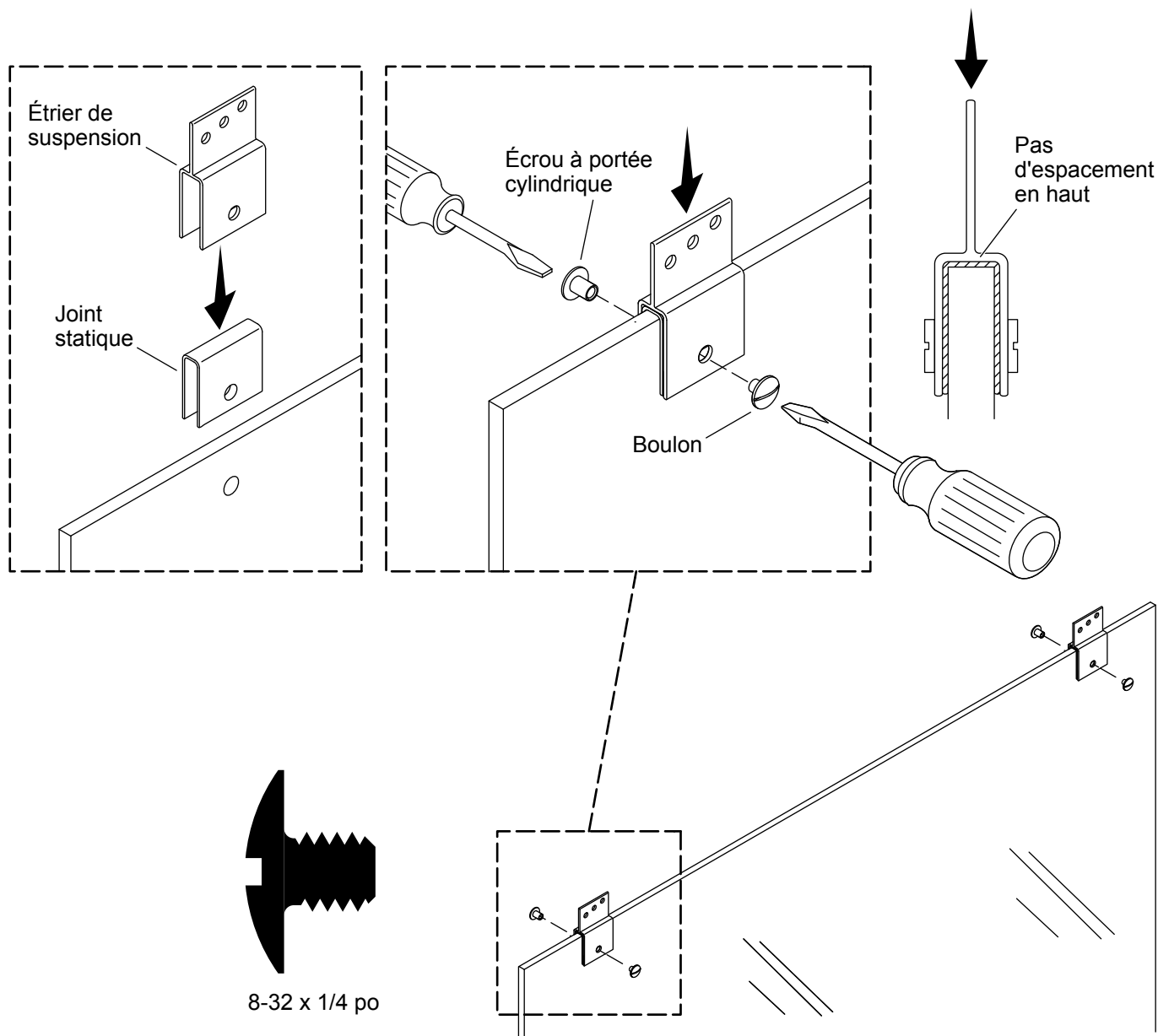
- Mesurer la distance « **B** » entre les murs de la douche et la marquer sur le linteau.
- Soustraire 1/32 po (1 mm) à partir de « **B** » et placer un deuxième repère sur le linteau comme sur l'illustration.
- Couper le linteau au niveau du deuxième repère.
- Limer tous les bords bruts et éliminer les débris des rails des galets.

6. Installer les butoirs supérieurs



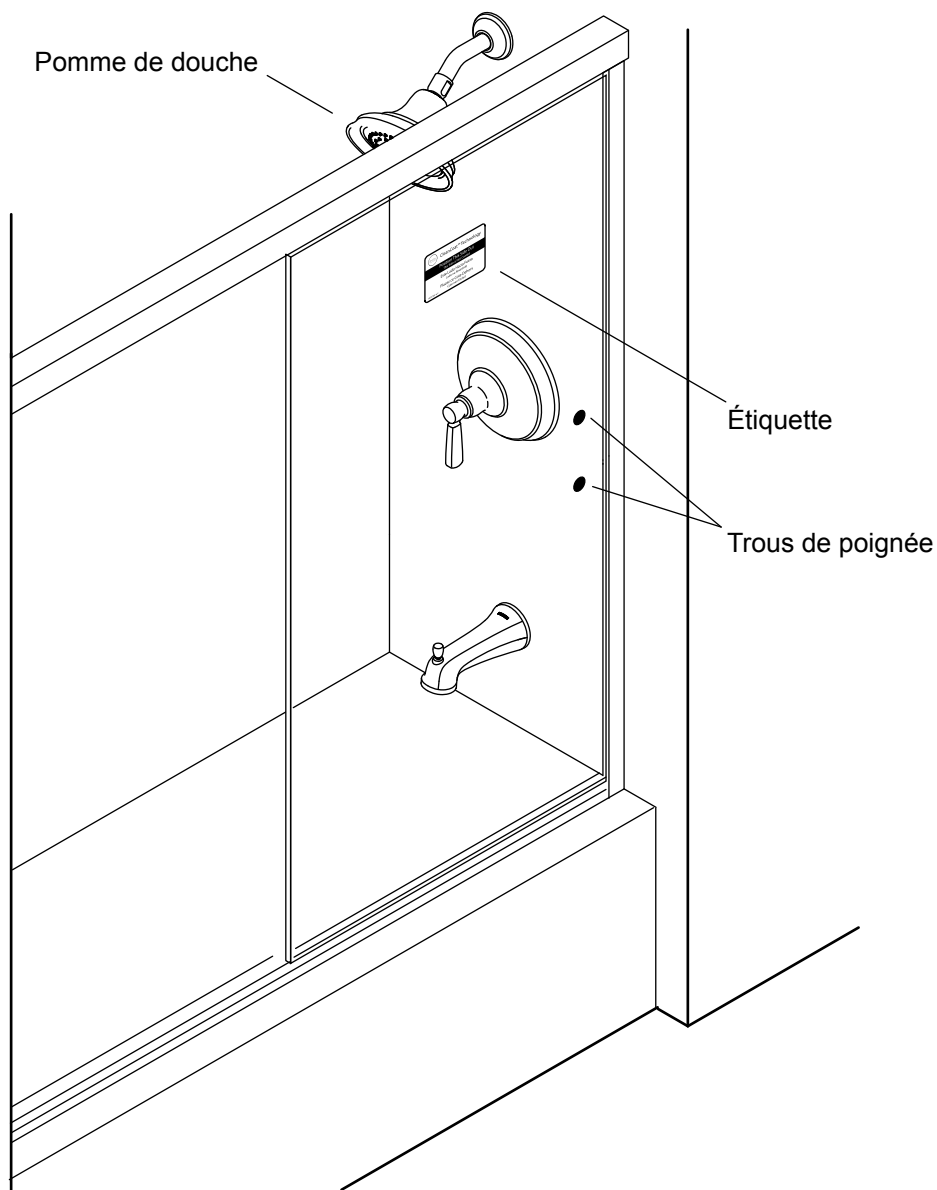
- Placer le linteau par-dessus les montants de mur (chacun des côtés peut être tourné vers l'extérieur).
- À chaque extrémité du linteau, insérer et tourner un butoir pour le mettre en place par-dessus les rails.
- Glisser les butoirs contre les montants de mur.

7. Installer les supports de suspension



- Sur les deux portes, enfiler un joint statique par-dessus le panneau de verre et dans chaque trou de fixation.
- Pousser l'étrier de suspension sur le joint et aligner les étriers de suspension avec les trous de fixation.
- Répéter pour l'autre panneau.
- Tout en appuyant vers le bas sur les étriers de suspension, utiliser des tournevis pour visser les boulons dans l'écrou à portée cylindrique.
- Serrer de manière à fixer solidement les étriers de suspension en place.
- Répéter pour l'autre panneau.

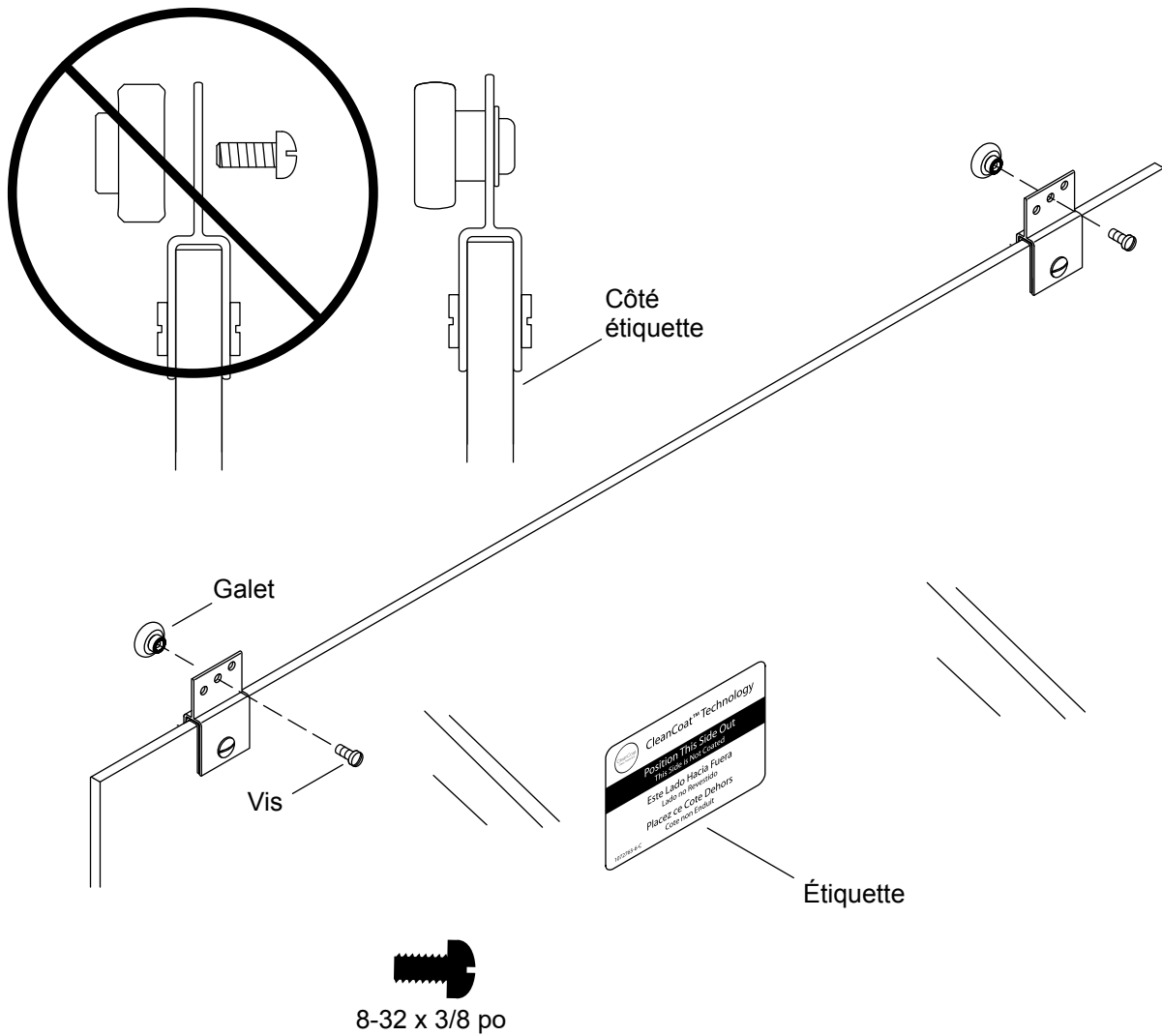
8. Identifier les panneaux de porte



IMPORTANT! Avant de poursuivre, identifier le panneau de porte à poser sur le rail intérieur. Le panneau intérieur sera le panneau de porte le plus proche de la pomme de douche. Une fois que le panneau intérieur est en place, l'étiquette doit être sur l'extérieur de la douche et le trou de la poignée à côté du montant de mur.

- Vérifier quel panneau est le panneau intérieur et quel panneau est le panneau extérieur.

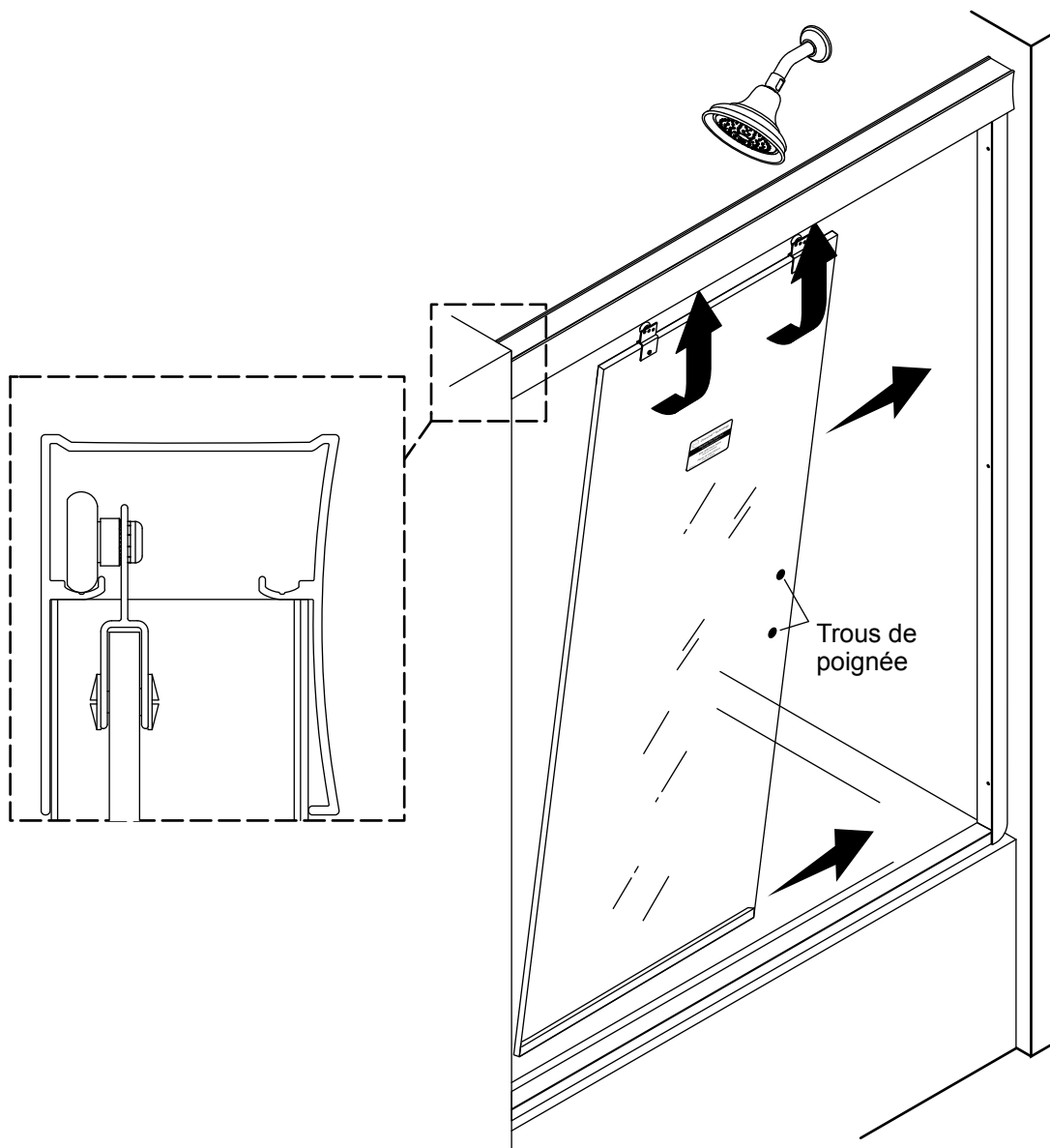
9. Installer les galets du panneau intérieur



REMARQUE : Install the rollers on the side of the door panel that is opposite the label.

- Sur le panneau intérieur, assembler un galet sur le trou du milieu de chaque support d'ancrage.

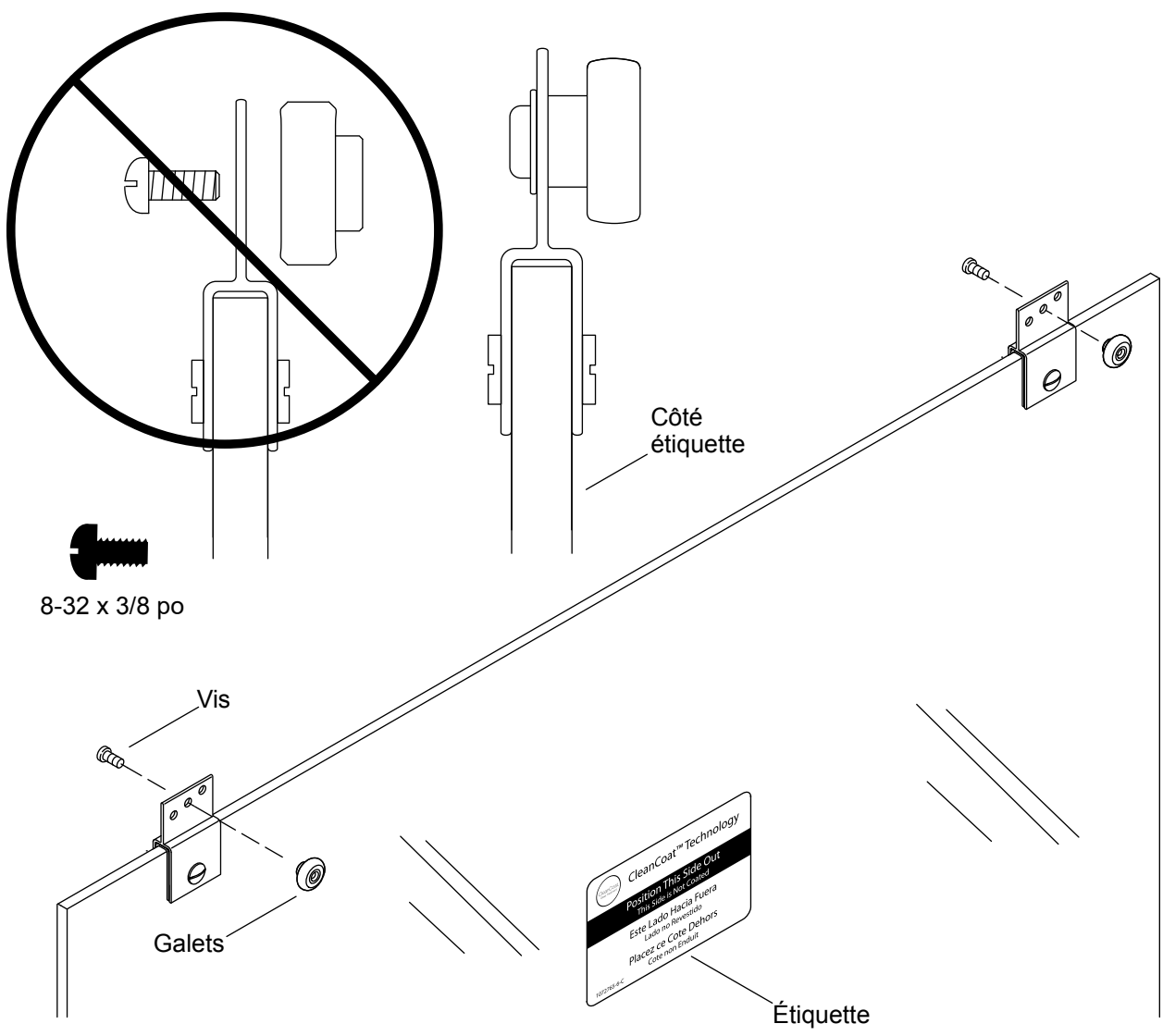
10. Installer le panneau intérieur



REMARQUE : Une fois que le panneau intérieur est en place, l'étiquette doit être sur l'extérieur de la douche et le trou de la poignée à côté du montant de mur.

- Soulever le panneau intérieur pour le poser sur le rail intérieur.

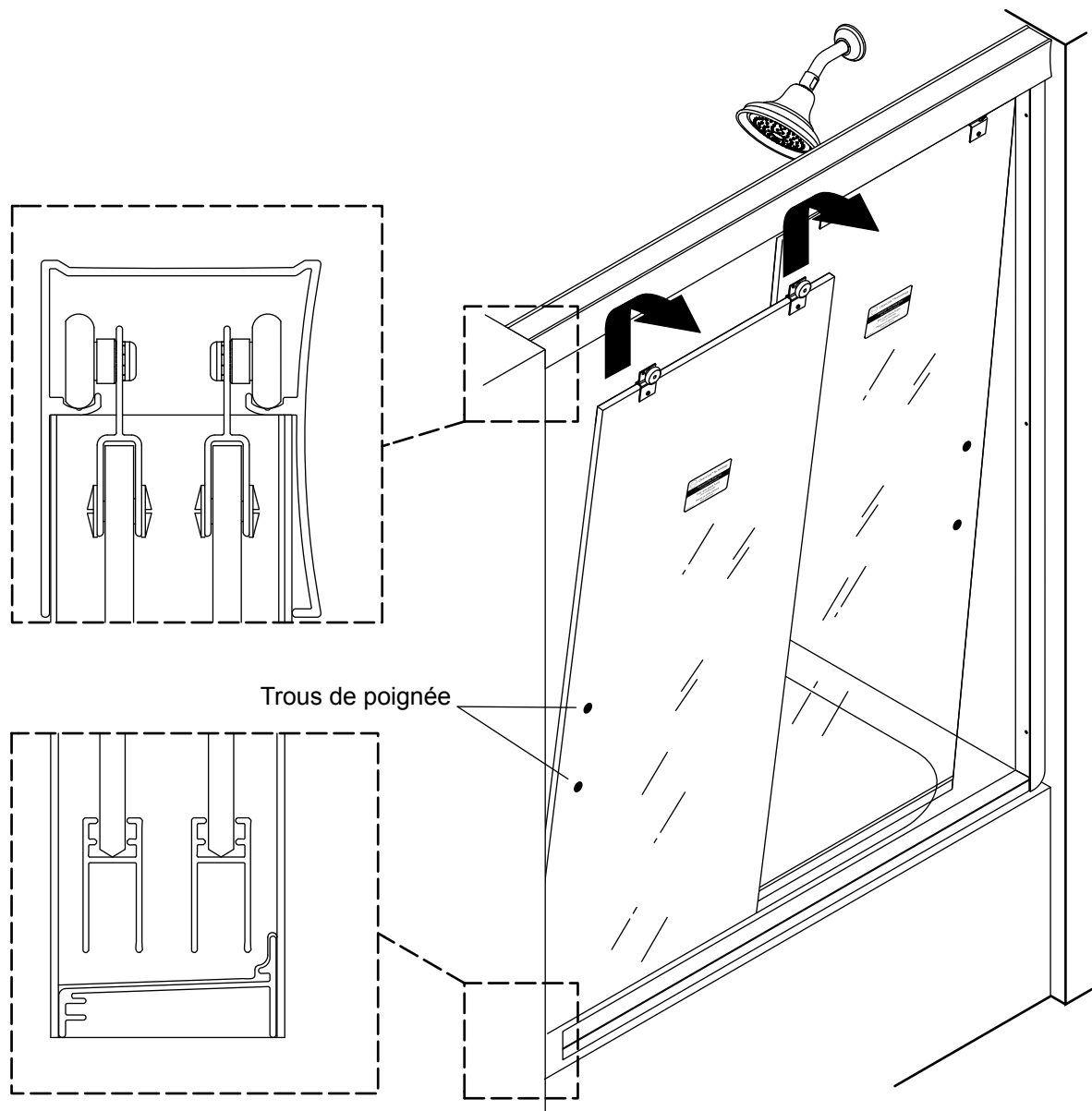
11. Installer les galets du panneau extérieur



REMARQUE : Install the rollers on the same side of the door panel as the label.

- Sur le panneau extérieur, assembler un galet sur le trou du milieu de chaque étrier de suspension.

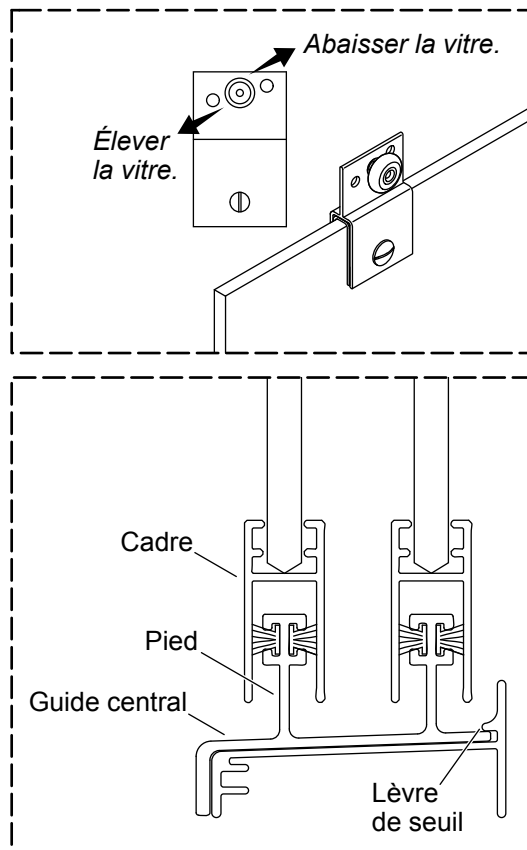
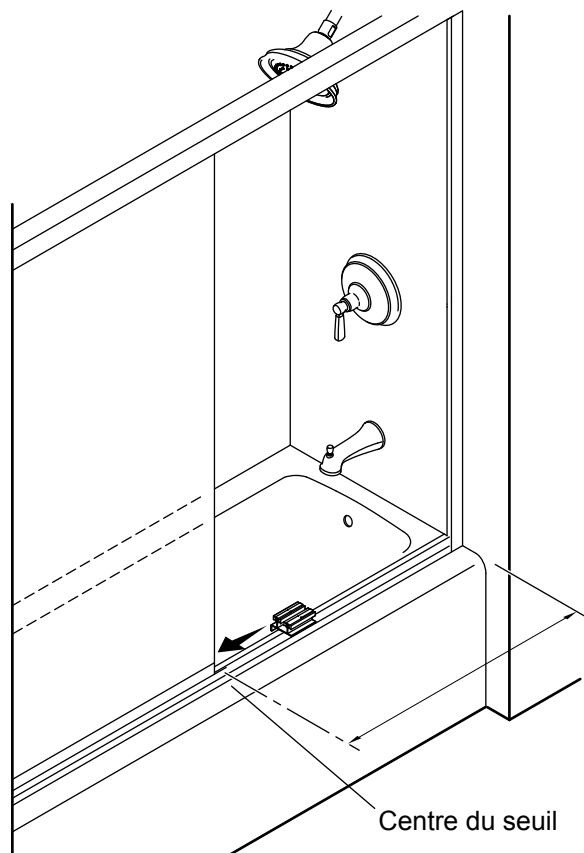
12. Installer le panneau extérieur



REMARQUE : Une fois que le panneau intérieur est en place, l'étiquette doit être sur l'extérieur de la douche et le trou de la poignée à côté du montant de mur.

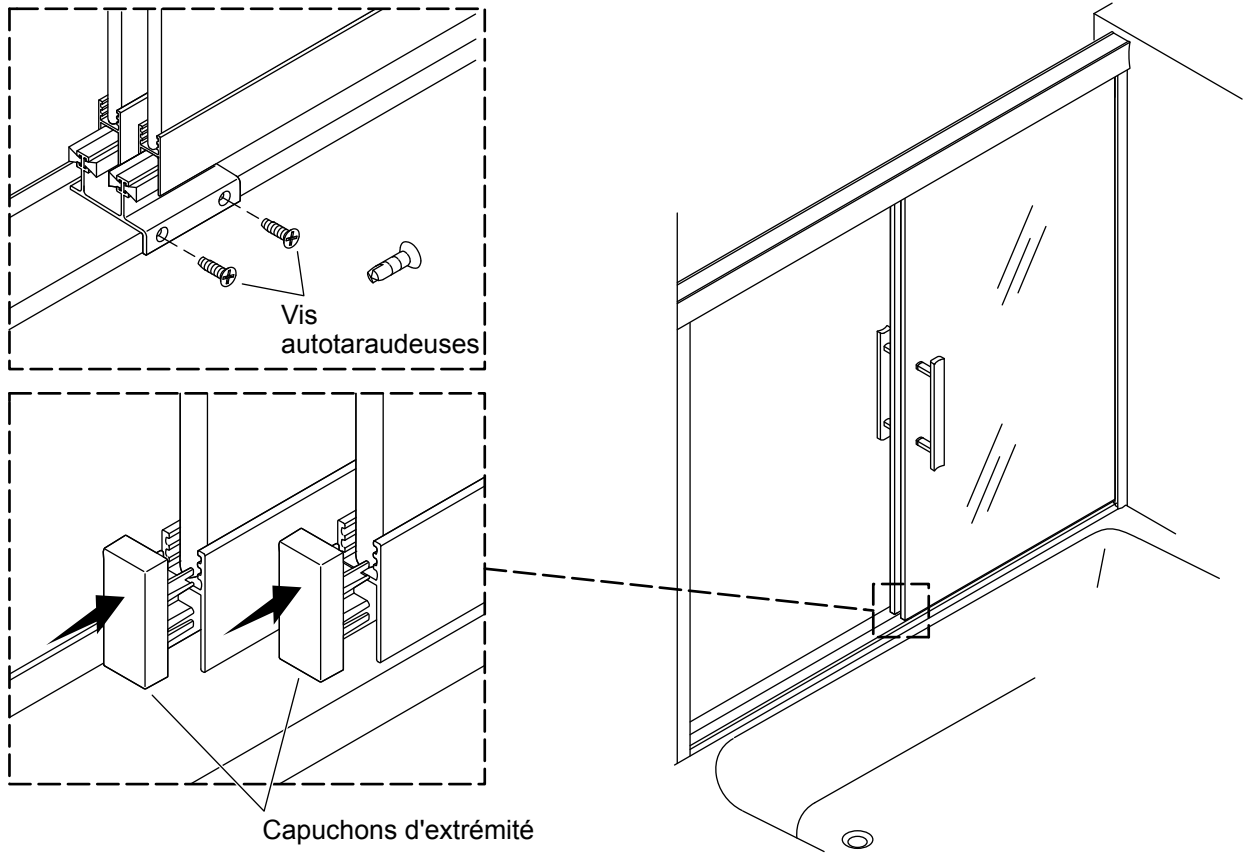
- Soulever le panneau extérieur pour le poser sur le rail extérieur.

13. Positionner le guide central



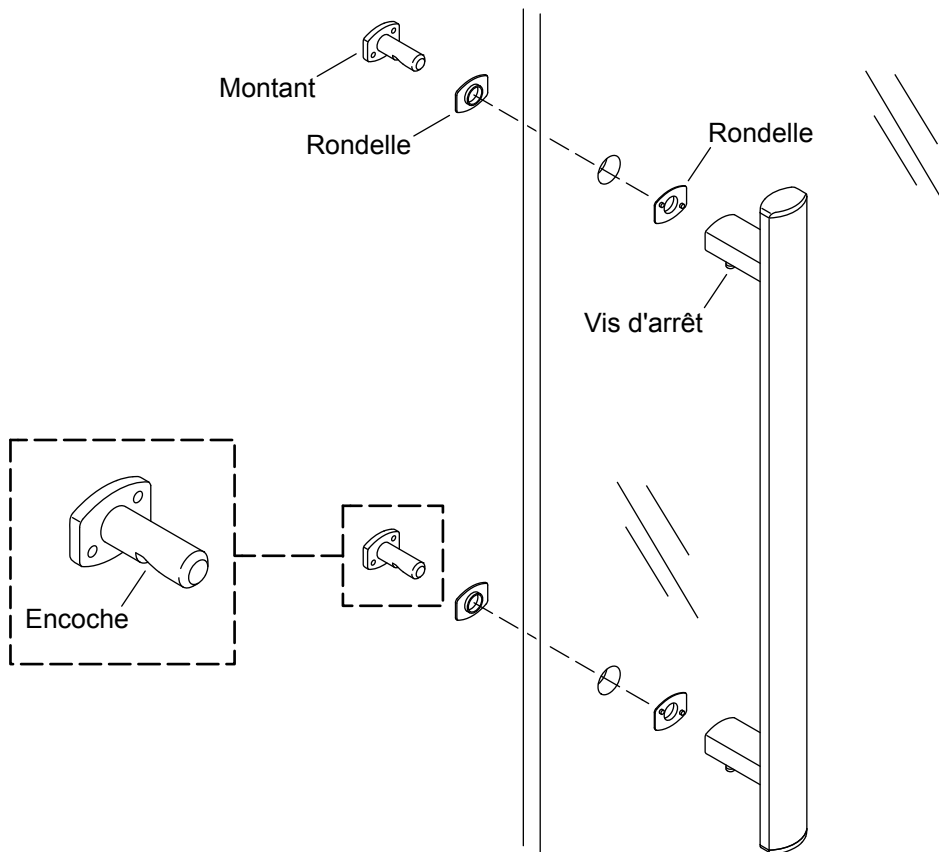
- Mesurer et marquer le centre du seuil.
- Positionner le guide central sous la lèvre du seuil.
- Centrer le guide central sur le seuil et faire glisser un de ses pieds dans le cadre de chaque panneau de porte.
- Tout en maintenant le guide central en place, glisser les portes d'un mur à l'autre.
- Si l'un des panneaux se coince ou s'il doit être ajusté, retirer la porte et placer les galets dans d'autres trous de manière à élever ou à abaisser la vitre.

14. Fixer le guide central en place



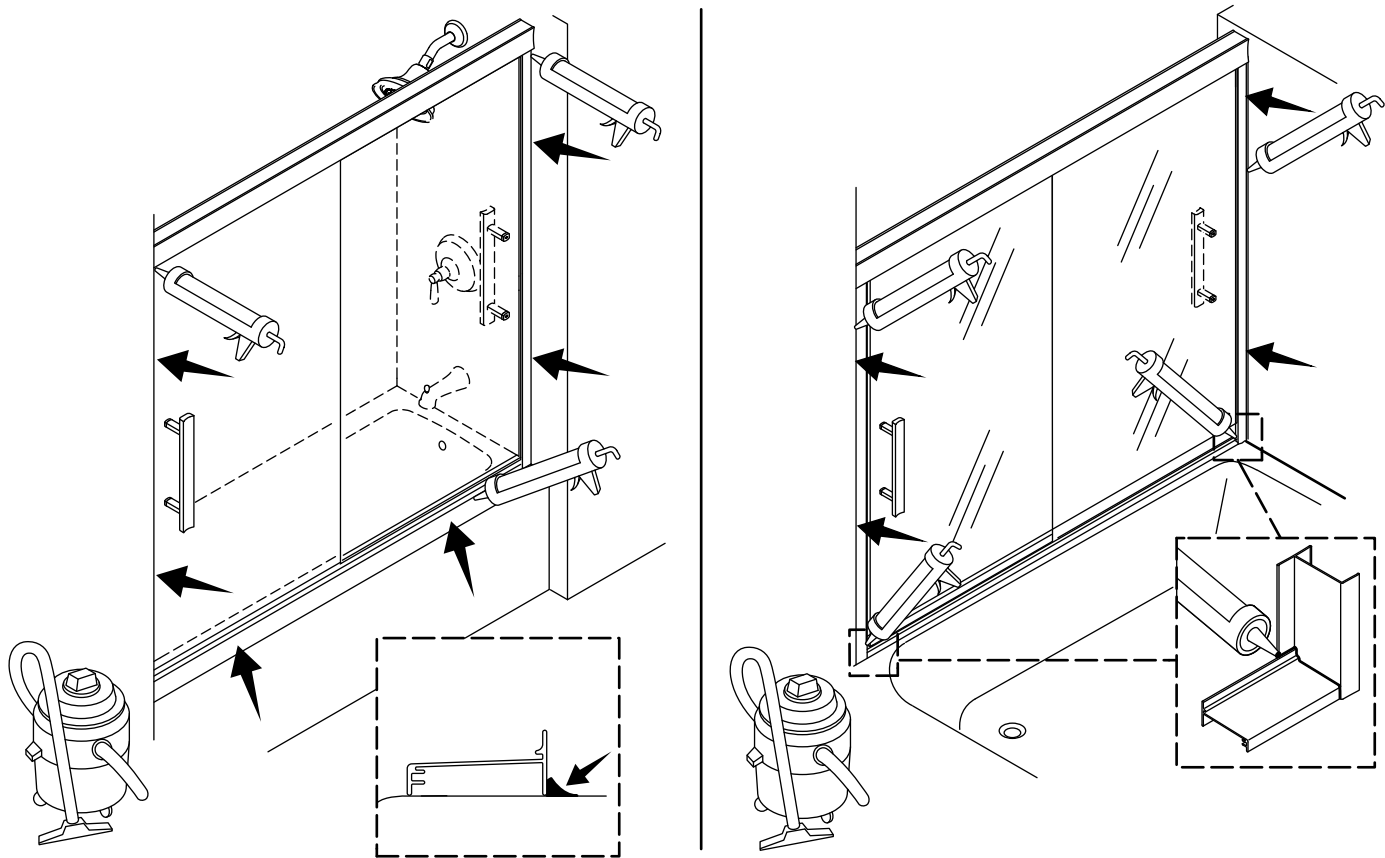
- Maintenir le guide central en place et le sécuriser avec les deux vis autotaraudeuses. **Ne pas trop serrer!**
- Insérer les bouchons dans les coins inférieurs de chaque porte de douche.

15. Installer les poignéesés



- Enfiler une rondelle en métal sur chaque montant.
- Installer les montants dans le panneau de porte.
- Enfiler une rondelle en métal sur chaque montant.
- Diriger l'encoche vers le bas.
- Desserrer les deux vis d'arrêt pour faciliter l'installation sur les montants.
- Installer la poignée sur les montants.
- Serrer les deux vis d'arrêt pour fixer la poignée fermement sur le verre.

16. Terminer l'installation



- Appliquer du mastic à la silicone à 100% le long des montants de mur à l'intérieur et à l'extérieur de la douche/baignoire.
- Appliquer du mastic d'étanchéité à la silicone à 100% sur le bord extérieur du seuil.
- Appliquer du mastic d'étanchéité à la silicone à 100% à l'emplacement où les montants de mur entrent en contact avec le seuil.

Dépannage

Ce guide de dépannage est seulement destiné à fournir une aide d'ordre général. Pour des problèmes ou questions concernant l'entretien et l'installation, composer le 1-800-STERLING.

Symptômes	Cause probable	Action recommandée
1. Alignement incorrect.	<ul style="list-style-type: none"> A. Le haut du panneau de porte est incliné dans la direction opposée au mur. B. Le bas du panneau de porte est incliné dans la direction opposée au mur. C. Le panneau de la porte ne touche pas le butoir. D. Le rail inférieur est mal coupé ou biaisé. 	<ul style="list-style-type: none"> A. Retirer le panneau de la porte du linteau et abaisser le galet qui est le plus proche du mur. B. Retirer le panneau de la porte du linteau et élever le galet qui est le plus proche du mur. C. Déterminer si le panneau de porte du haut ou du bas est le plus proche du mur, puis ajuster le galet qui est le plus proche du mur. D. Le côté à encoche du montant de mur se place sur le rail inférieur pour couvrir tout défaut de coupe. Mastiquer conformément aux instructions pour assurer une bonne étanchéité à l'eau.
2. Fuites d'eau.	<ul style="list-style-type: none"> A. Fuites d'eau entre les panneaux de porte. B. Fuites d'eau entre le montant du mur et le panneau de la porte. C. Fuites d'eau sous le seuil. 	<ul style="list-style-type: none"> A. S'assurer que le panneau intérieur soit le panneau le plus proche de la pomme de douche lorsqu'on prend une douche. B. Ajuster le panneau de la porte pour l'aligner sur le montant de mur. Commander et installer la trousse d'étanchéité optionnelle 1303268. C. Vérifier que le mastic à la silicone est appliqué correctement. Appliquer plus de mastic à la silicone à l'emplacement de la fuite.
3. Le panneau intérieur et/ou extérieur est difficile à déplacer.	<ul style="list-style-type: none"> A. Il n'y a pas d'espace entre le guide central et le(s) panneau(x) de mur. B. Le guide central n'est pas installé correctement. C. Les galets ne sont pas installés correctement. D. Des débris sont présents dans le rails des galets. E. Les supports de suspension ne sont pas bien serrés dans le verre. 	<ul style="list-style-type: none"> A. S'assurer qu'il y a un espacement entre le guide central et le(s) panneau(x) de la porte. S'il n'y a pas d'espacement, abaisser les galets. B. S'assurer que le guide central est bien fixé sur les vis autotaraudeuses. C. S'assurer que les galets sont installés correctement. D. Nettoyer tous les débris dans la rainure du linteau. E. Vérifier que l'étrier de suspension est serré contre le verre.

Instrucciones de instalación

Puerta corrediza de ducha

Gracias por elegir productos STERLING

¿Necesita ayuda? Comuníquese con nuestro Centro de Atención al Cliente.

EE.UU./Canadá: 1-800-STERLING (1-800-783-7546)

México: 001-877-680-1310

Para consultar información sobre piezas de repuesto, visite sterlingplumbing.com/parts.

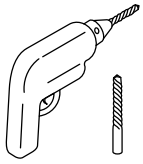
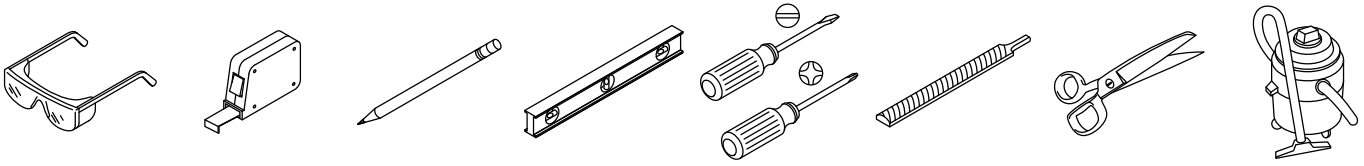
Para consultar información de cuidado y limpieza, visite sterlingplumbing.com/care-and-cleaning.

Garantía

A este producto lo cubre la **Garantía limitada de cinco años para puertas de ducha y bañera STERLING®**, que puede consultarse en sterlingplumbing.com/warranty. Solicite una copia en papel de los términos de la garantía al Centro de Atención al Cliente.

Herramientas y materiales

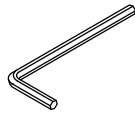
ES



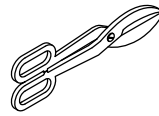
5/16 pulg.



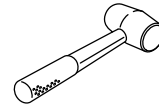
Broca de 5/16 pulg. para mampostería para azulejo



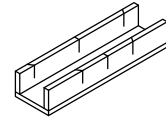
9/64 pulg.



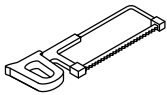
Tijeras para chapa



Mazo de goma



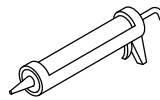
Caja de ingletes



Cuchilla de 32 dientes/pulg.









Cinta de enmascarar



Sellador 100% de silicona

Antes de comenzar

-  **AVISO: Riesgo de lesiones graves.** Daños anteriores a la instalación pueden ocasionar que el vidrio se quiebre en pedazos. Antes de hacer la instalación, revise el vidrio y todas las piezas para ver si presentan daños.
-  **AVISO: Riesgo de lesiones graves.** Si la instalación se hace de manera incorrecta, el vidrio podría quebrarse en pedazos. Siga todas las instrucciones de instalación.
-  **AVISO: Riesgo de lesiones graves.** No corte el vidrio templado. El vidrio templado se quiebra en pedazos al tratar de cortarlo.
-  **AVISO: Riesgo de lesiones graves.** El panel de la puerta y los paneles laterales de la ducha podrían quebrarse en pedazos. Revise con regularidad el vidrio y todas las piezas para ver si presentan daños, si algo falta o si hay piezas sueltas.
-  **AVISO: Riesgo de lesiones graves.** Siempre use anteojos de seguridad al cortar y al taladrar.
-  **PRECAUCIÓN: Riesgo de lesiones personales.** El vidrio templado no debe hacer contacto con superficies duras, pues podría quebrarse en pedazos. No toque el filo de un panel de vidrio templado con herramientas ni con ningún otro objeto duro.

¡IMPORTANTE! Deje este manual para el usuario final. Lea estas instrucciones antes de instalar o de utilizar este producto.

¡IMPORTANTE! Esta puerta está diseñada para paredes que estén a menos de 3/8" (10 mm) de estar a plomo. Verifique que el área a la que se vaya a fijar la puerta esté a menos de 3/8" (10 mm) de estar a plomo. Es posible que la puerta no funcione correctamente si las paredes están fuera de plomo más de 3/8" (10 mm).

Cubra el desagüe con cinta de enmascarar para evitar perder piezas pequeñas.

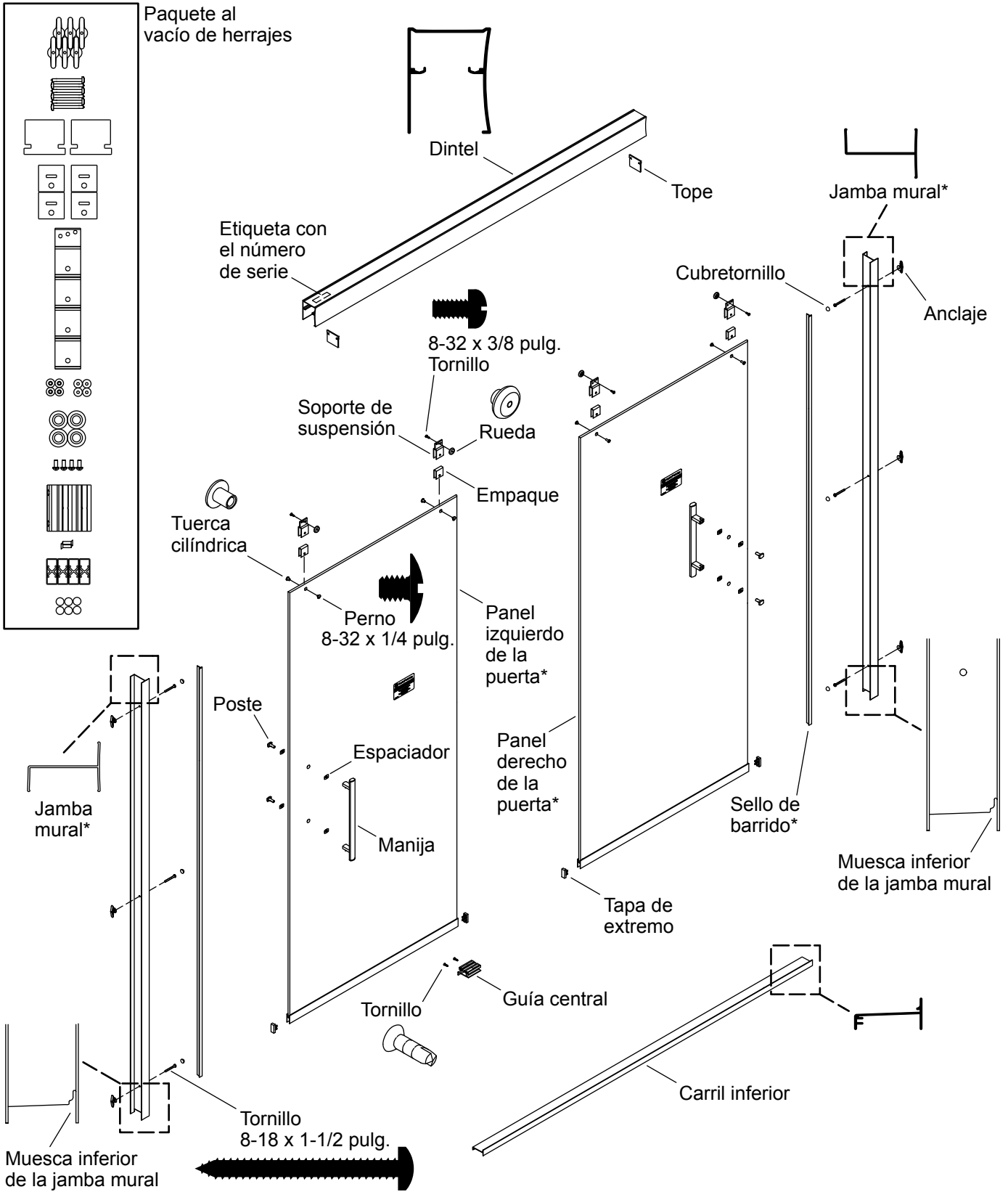
Identifique todas las piezas antes de la instalación.

Siga las instrucciones de aplicación y de tiempo de curado del fabricante del sellador de silicona.

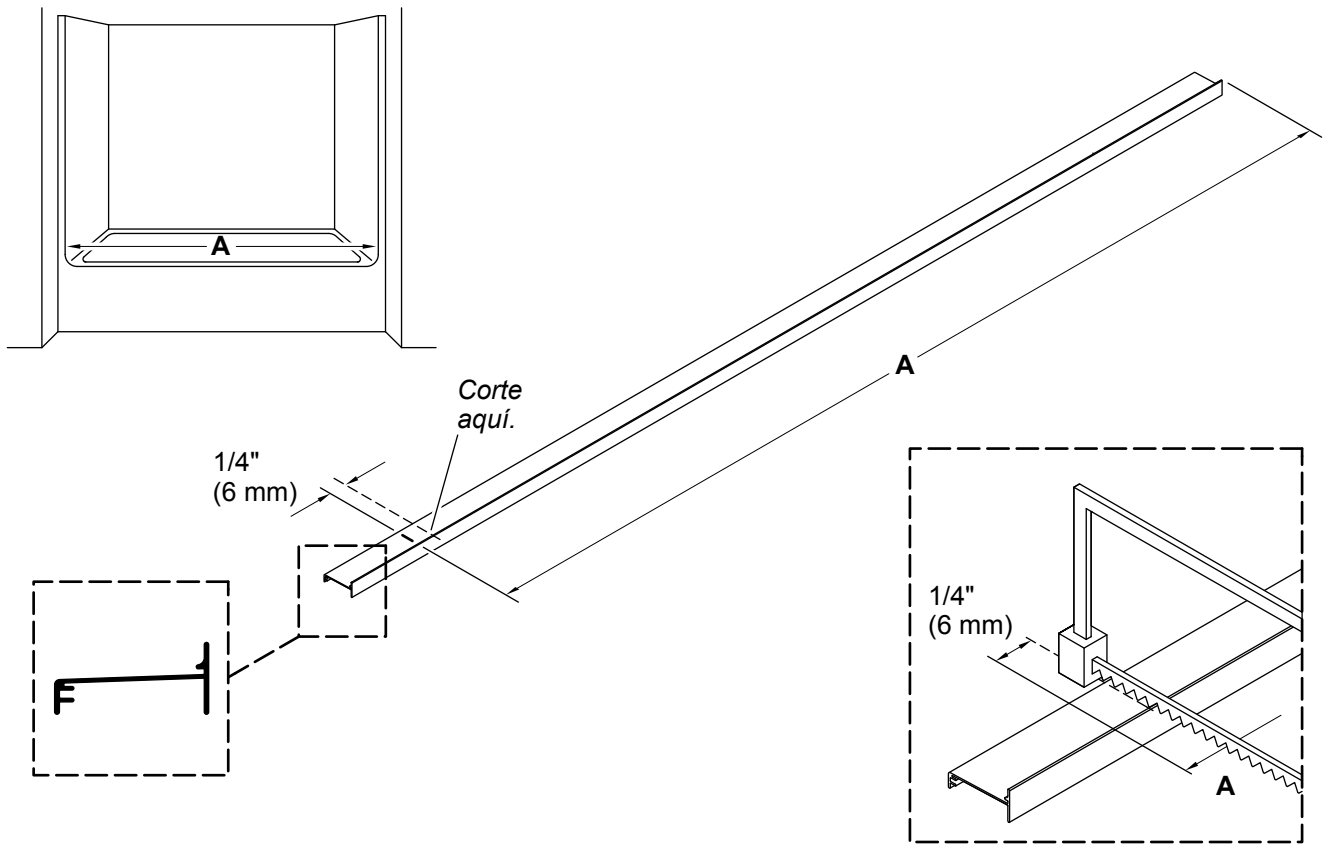
Se requieren dos personas para hacer esta instalación.

Identificación de piezas

ES



1. Mida y corte el umbral

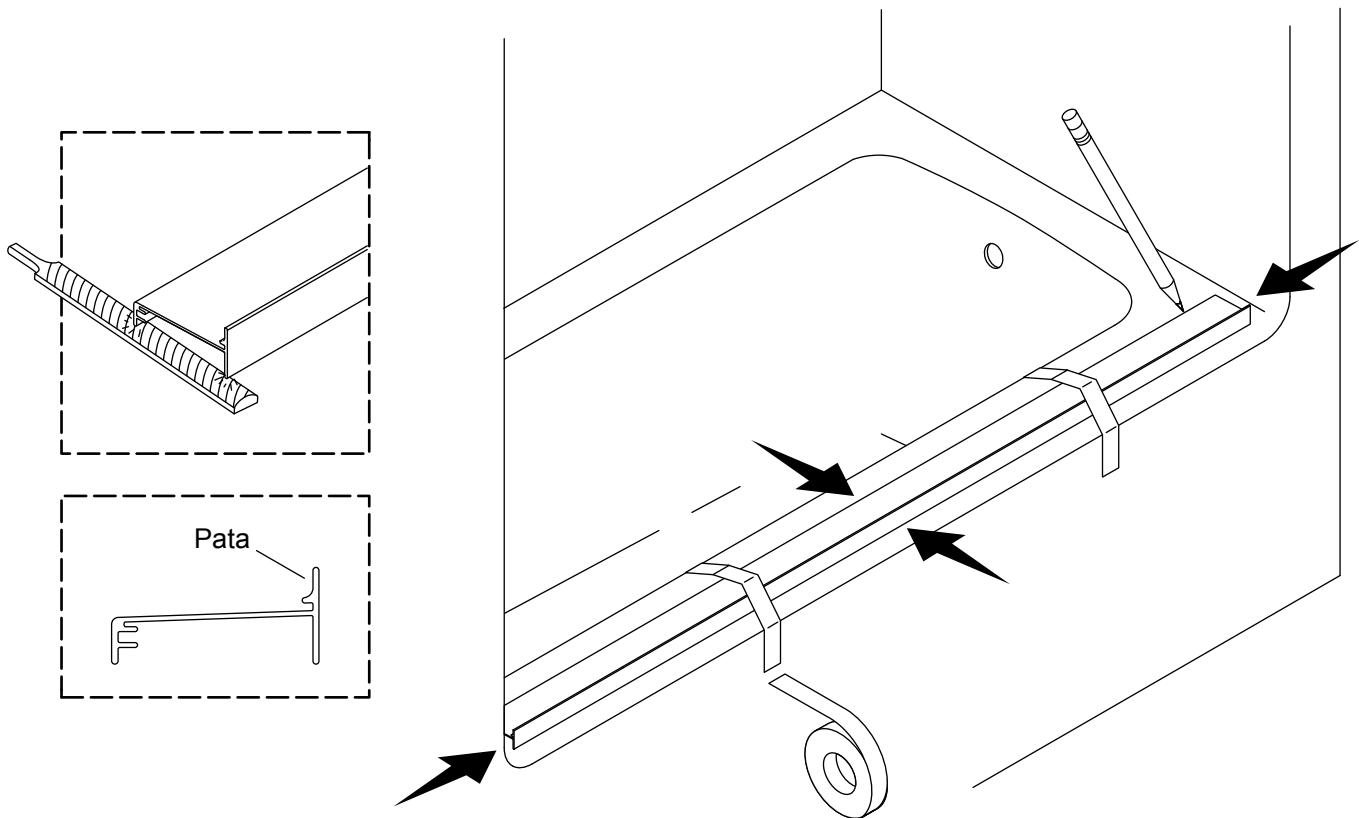


⚠ AVISO: Riesgo de lesiones graves. Siempre use anteojos de seguridad al cortar y al taladrar.

- Proteja la superficie de la ducha con una lona.
- Mida la distancia "A" entre las paredes de la ducha, y márquela en el umbral.
- Mida 1/4" (6 mm) a partir de "A" y haga una segunda marca en el umbral, como se indica.
- Corte el umbral en la segunda marca y lime los bordes ásperos.

2. Coloque el umbral en su lugar

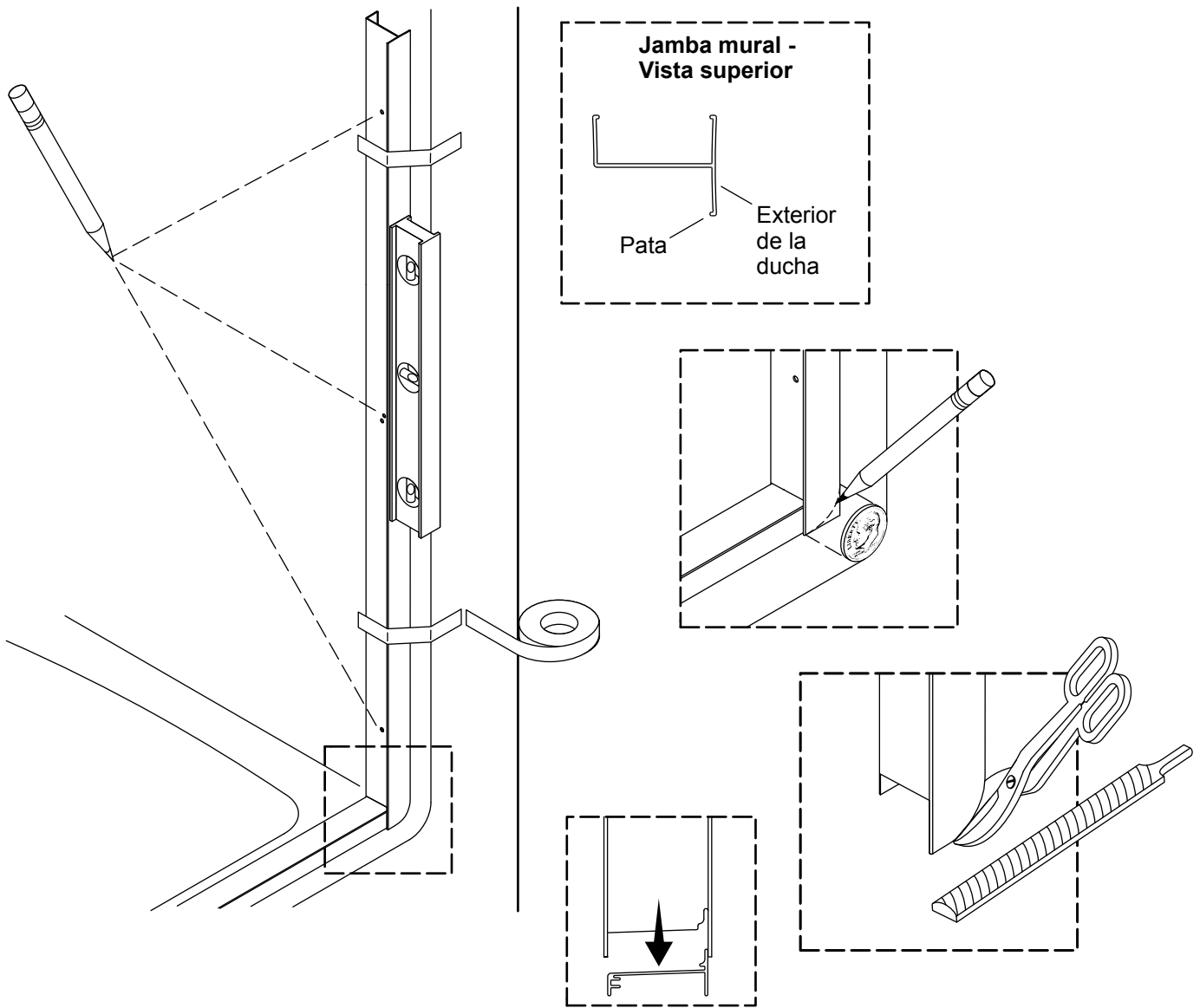
ES



AVISO: El umbral debe quedar asentado sobre una superficie plana.

- Centre el umbral en el reborde con la pata hacia el exterior.
- De ser necesario, lime los extremos del umbral para igualarlos al radio de las esquinas de la pared de la ducha.
- Con cinta adhesiva fije el umbral en su lugar y marque la posición.

3. Prepare las jambas murales

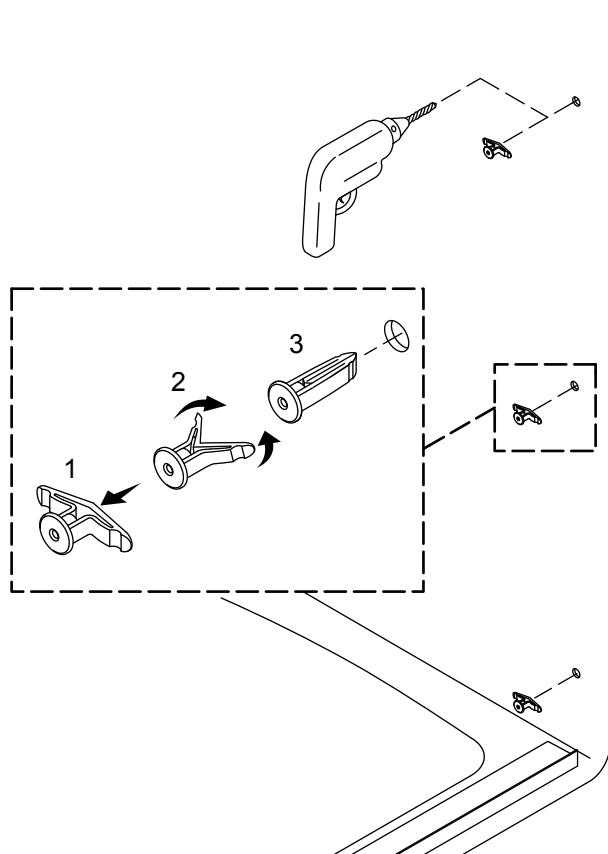


¡IMPORTANTE! La jamba mural debe quedar justa contra el umbral y la pared.

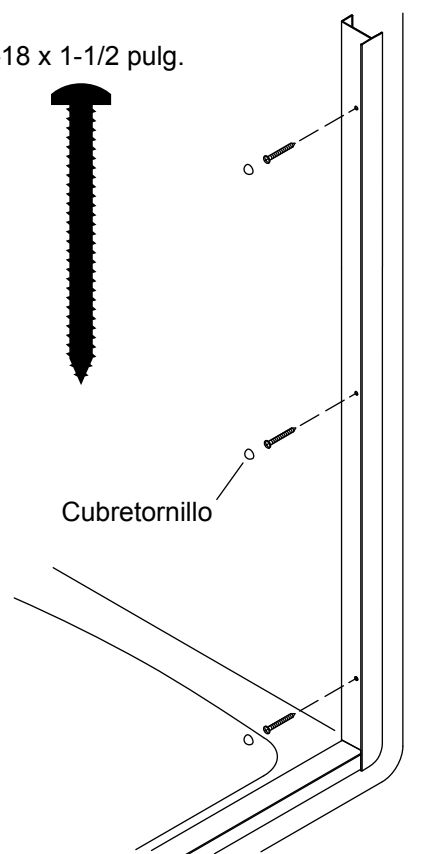
- Coloque las jambas murales sobre el umbral. Coloque la pata larga de cada jamba mural hacia el exterior de la ducha.
- De ser necesario, dé forma y lime la esquina inferior para que ajuste contra la pared de la ducha. Con una moneda iguale y copie el radio de la esquina.
- Coloque a plomo ambas jambas murales.
- Pegue bien las jambas murales en su lugar con cinta adhesiva, y marque los orificios para tornillos.

4. Instale las jambas murales

ES

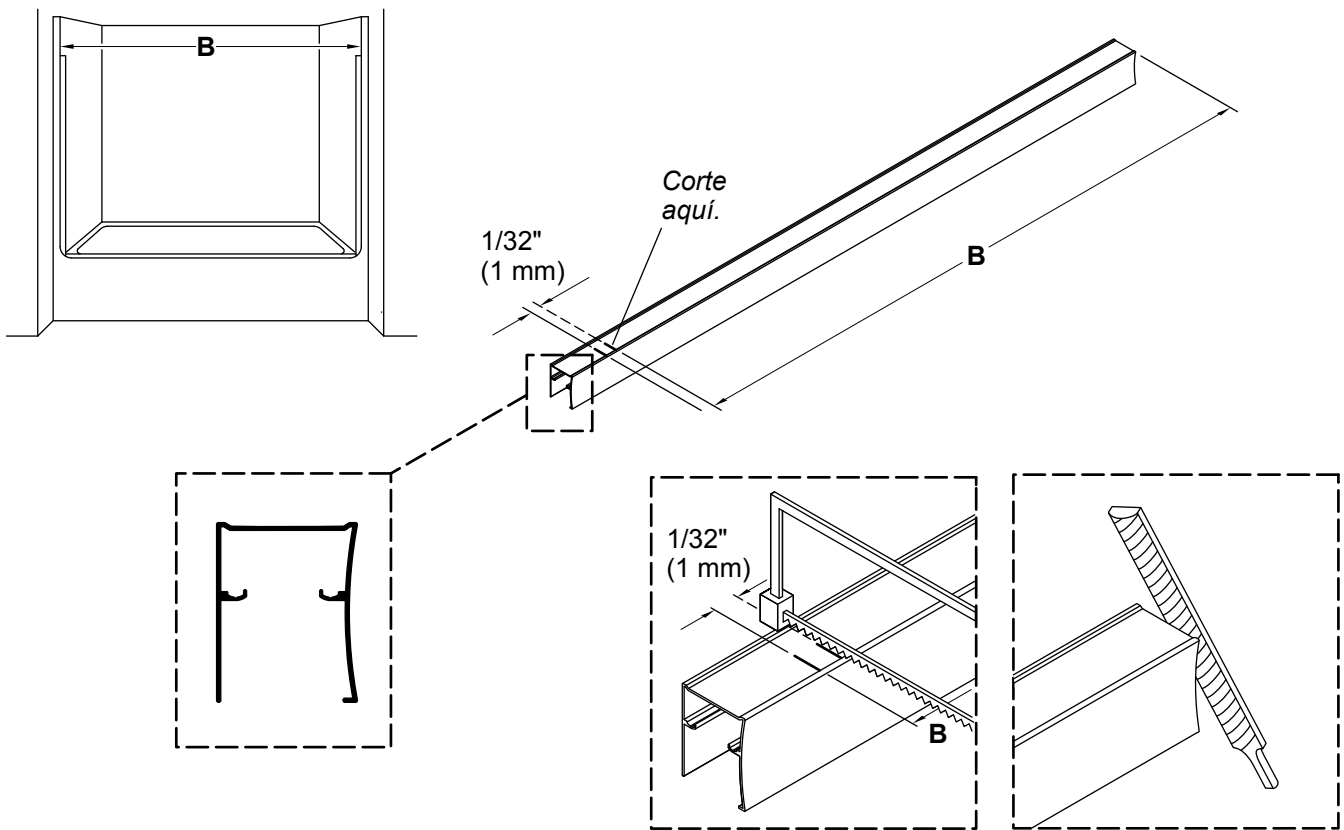


8-18 x 1-1/2 pulg.



- Retire ambas jambas murales, y colóquelas a un lado.
- Taladre un orificio de 5/16 pulg. en cada lugar marcado. En paredes de azulejo use una broca para mampostería.
- Instale los anclajes de pared que se incluyen. De ser necesario, dé golpes ligeros a los anclajes hasta que queden al ras contra la pared.
- Vuelva a colocar una jamba mural, alineada con los orificios de anclaje.
- Fije la jamba mural con 3 tornillos #8-18 x 1-1/2 pulg.
- Oprima los cubretornillos.
- Repita este procedimiento con la segunda jamba mural.

5. Mida y recorte el dintel

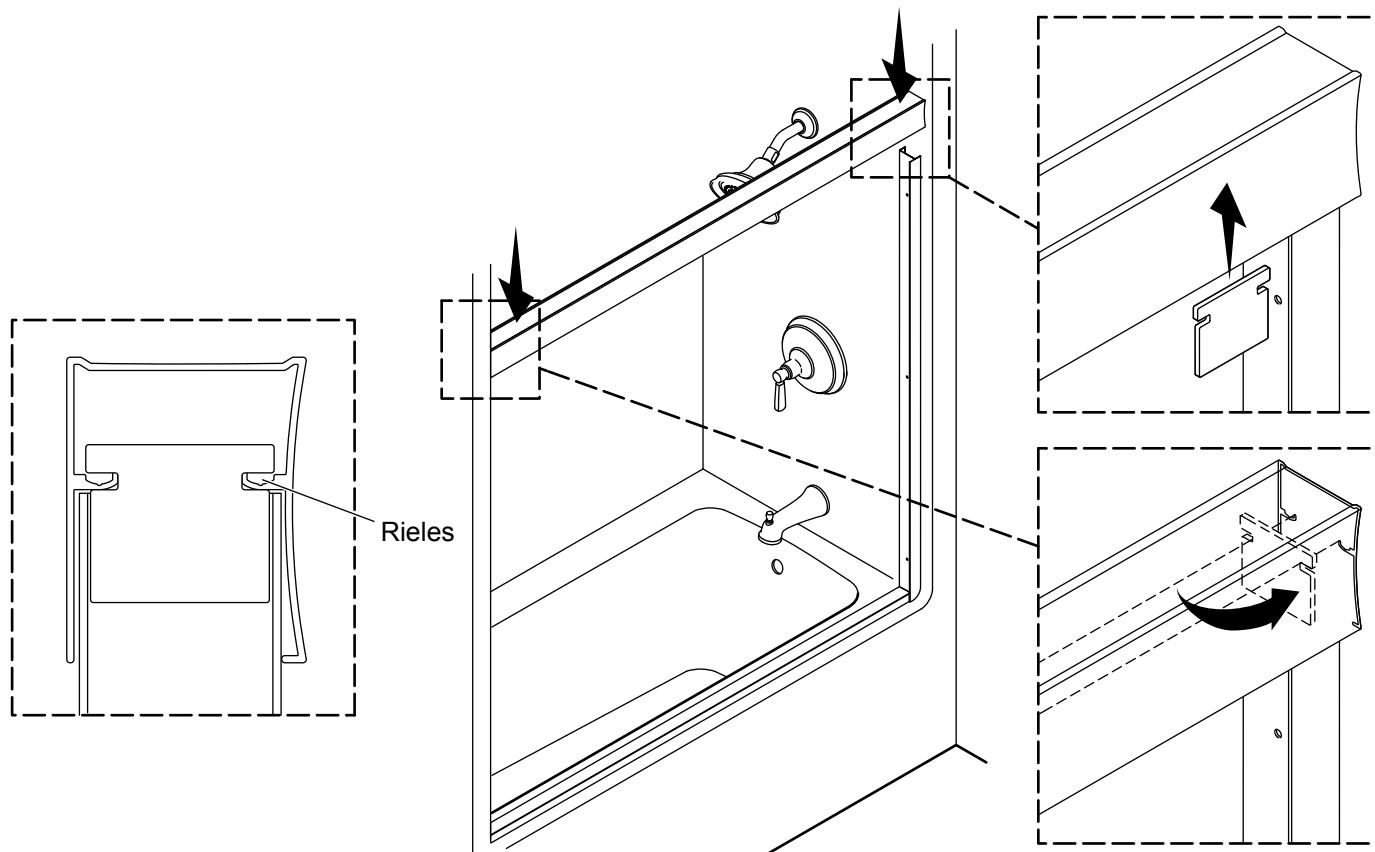


¡IMPORTANTE! Confirme sus medidas antes de recortar. No recorte el dintel demasiado corto.

- Mida la distancia "B" entre paredes de la ducha, y márquela en el dintel.
- Reste $1/32''$ (1 mm) a partir de la marca "B" y haga una segunda marca en el dintel, como se indica.
- Recorte el dintel en la segunda marca.
- Lime los bordes ásperos y limpie los desperdicios que queden en los carriles para las rueditas.

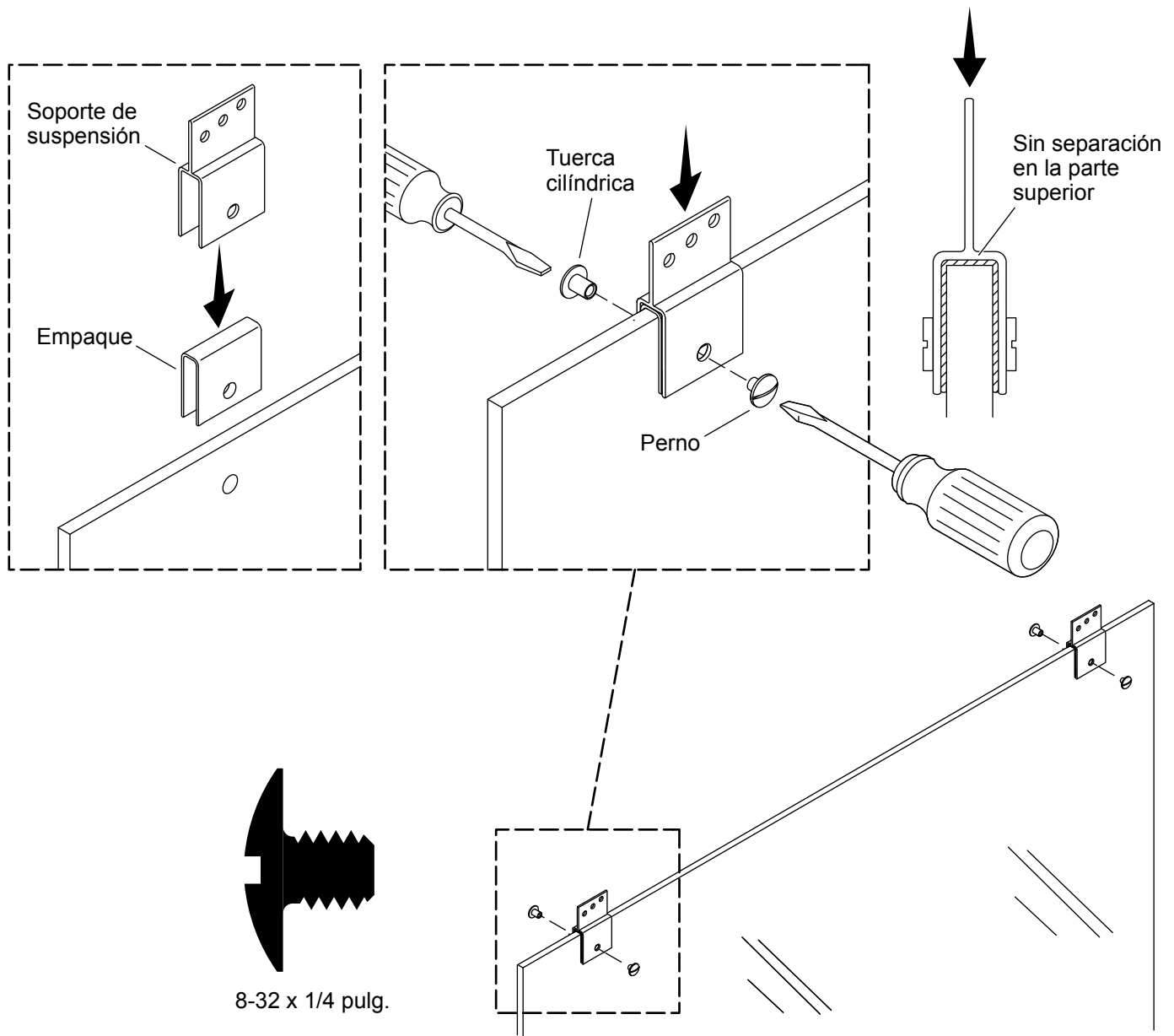
6. Instale los topes superiores

ES



- Coloque el dintel sobre las jambas murales (cualquier lado puede quedar hacia fuera).
- A cada extremo del dintel introduzca y gire un tope a que entre en su lugar sobre los carriles.
- Deslice los topes contra las jambas murales.

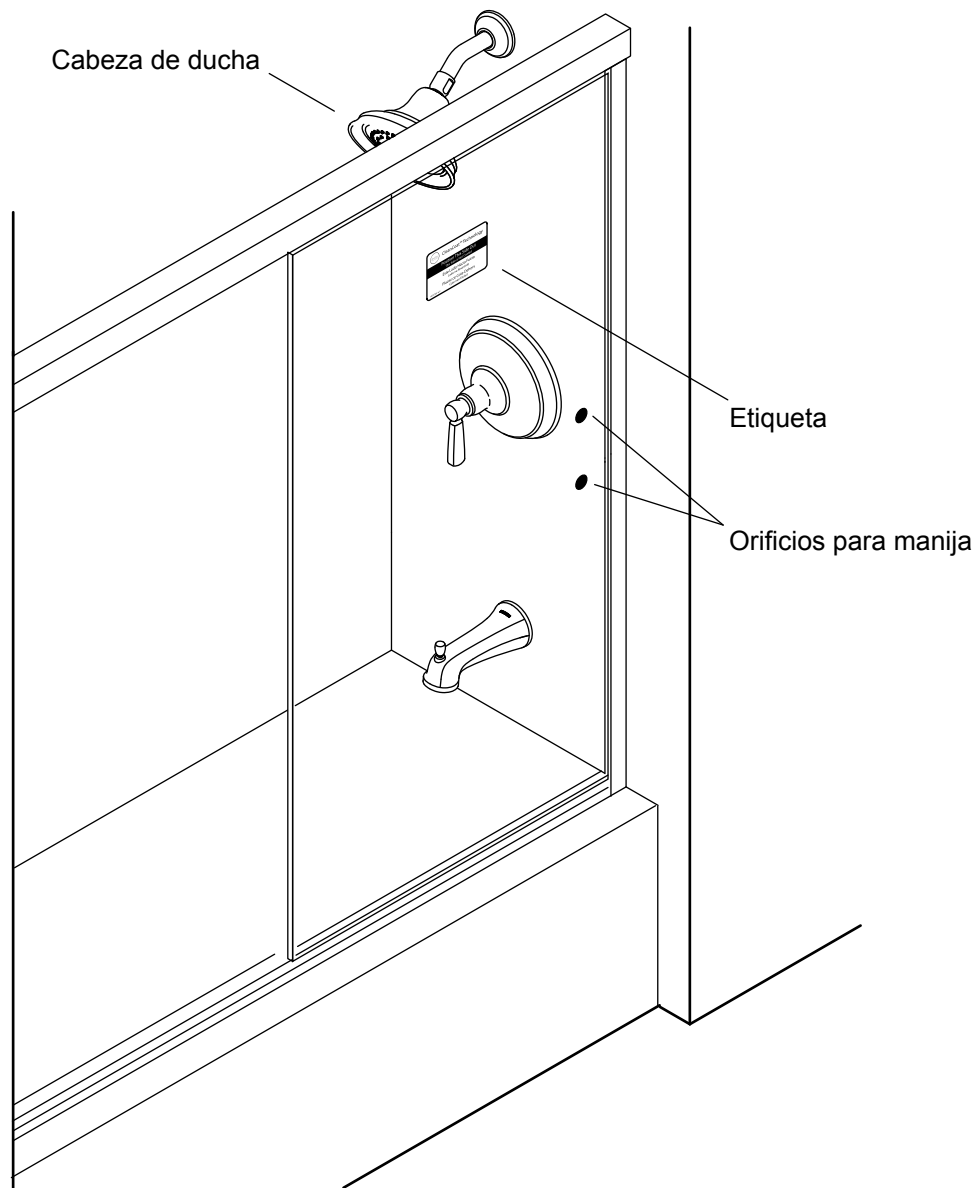
7. Instale los soportes de suspensión



- En ambas puertas, deslice un empaque sobre el lado superior del panel de vidrio y dentro de cada orificio de montaje.
- Presione el soporte de suspensión sobre el empaque, y alinee los soportes de suspensión con los orificios de montaje.
- Repita el procedimiento con el panel restante.
- Mientras presiona los soportes de suspensión hacia abajo, con un destornillador enrosque el perno en la tuerca cilíndrica.
- Apriete hasta que los soportes de suspensión queden firmemente fijos en su lugar.
- Repita el procedimiento con el panel restante.

8. Identifique los paneles de puerta

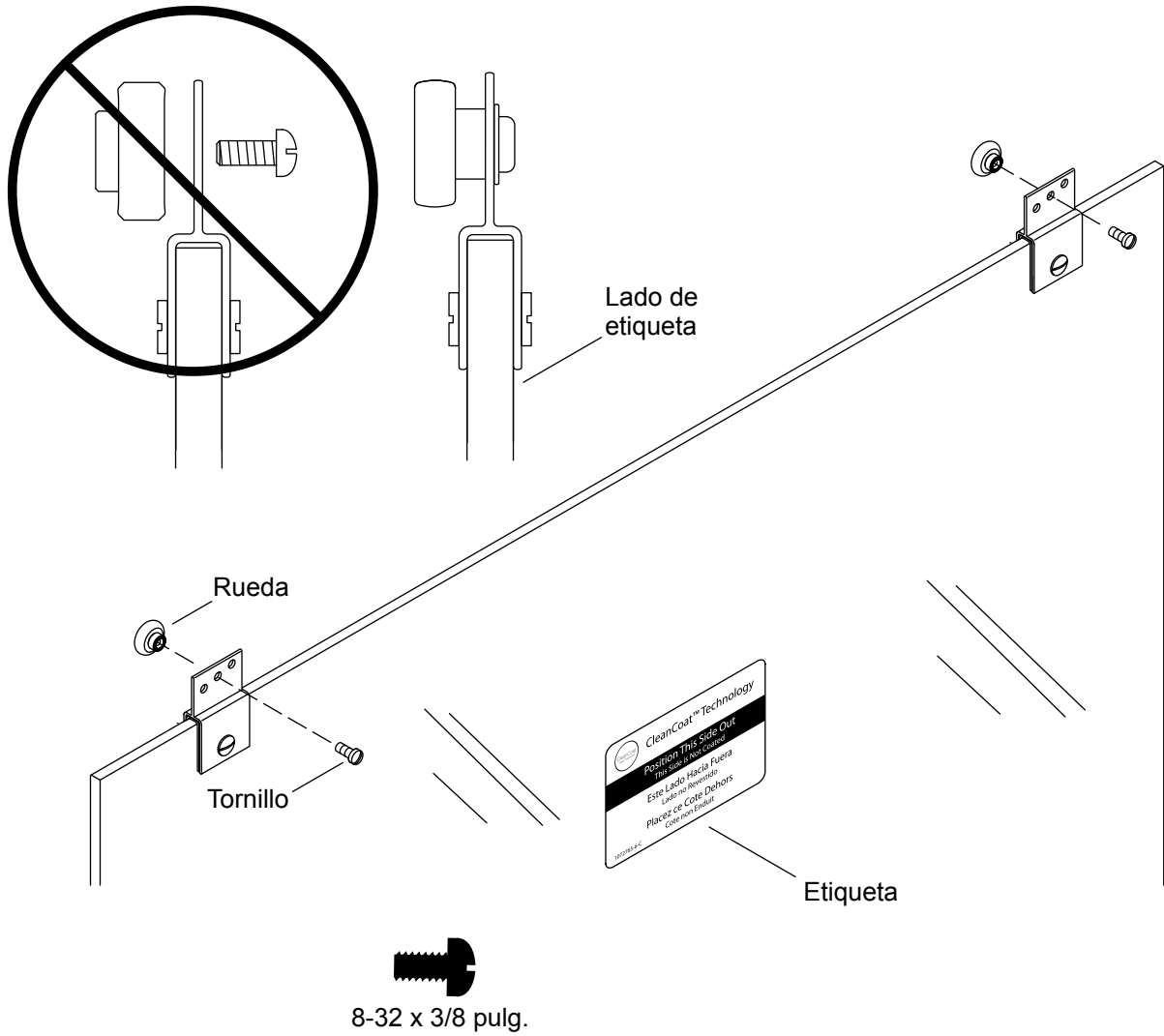
ES



¡IMPORTANTE! Antes de continuar, identifique el panel de puerta que se instalará en el carril interior. El panel interior será el panel de puerta más cercano a la cabeza de la ducha. Cuando el panel interior esté en su lugar, la etiqueta debe quedar hacia el exterior de la ducha y el orificio para manija debe quedar junto a la jamba mural.

- Verifique qué panel es el interior y qué panel es el exterior.

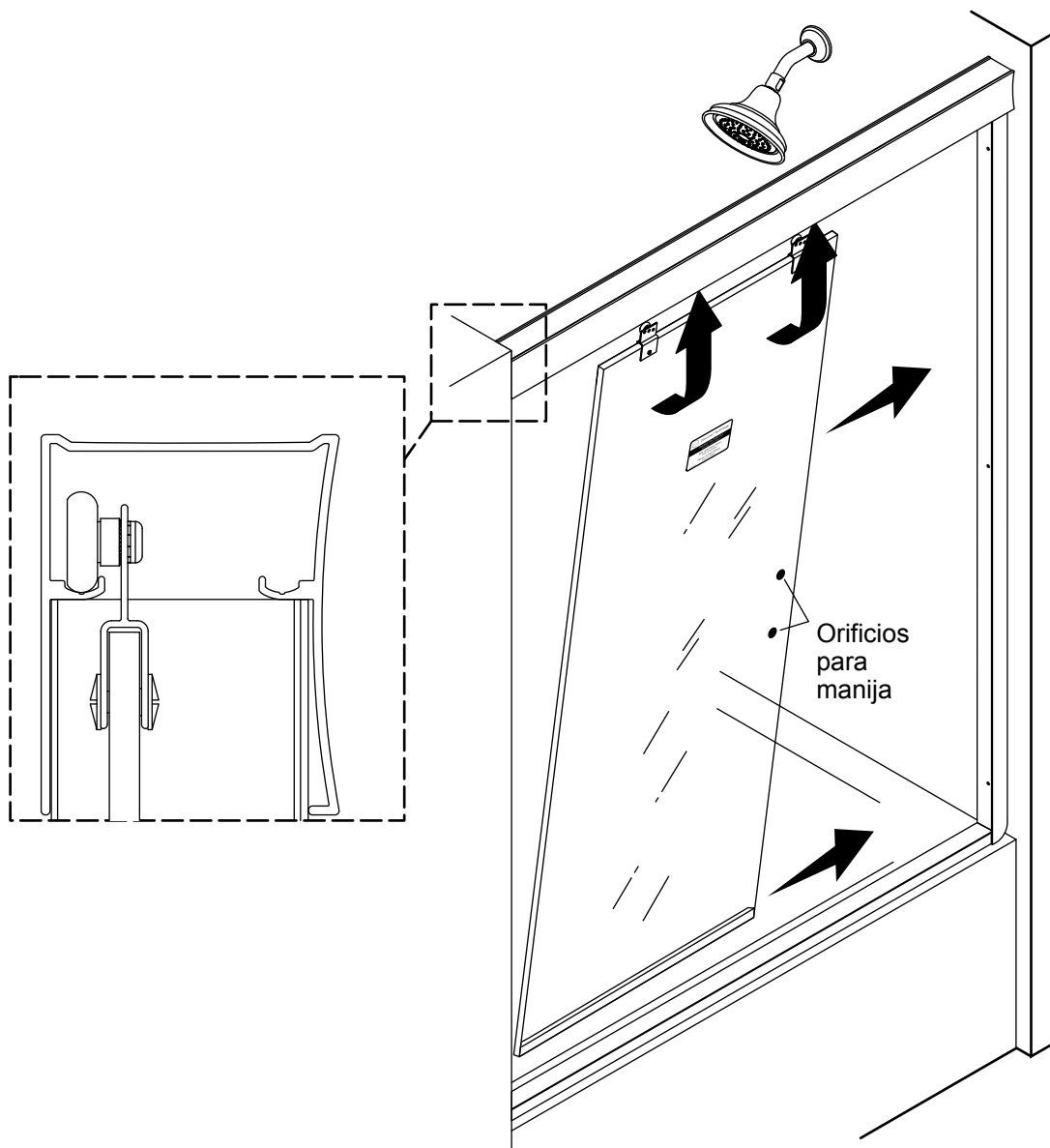
9. Instale las rueditas del panel interior



NOTA: Install the rollers on the side of the door panel that is opposite the label.

- En el panel interior, ensamble una ruedita en el orificio intermedio de cada soporte de suspensión.

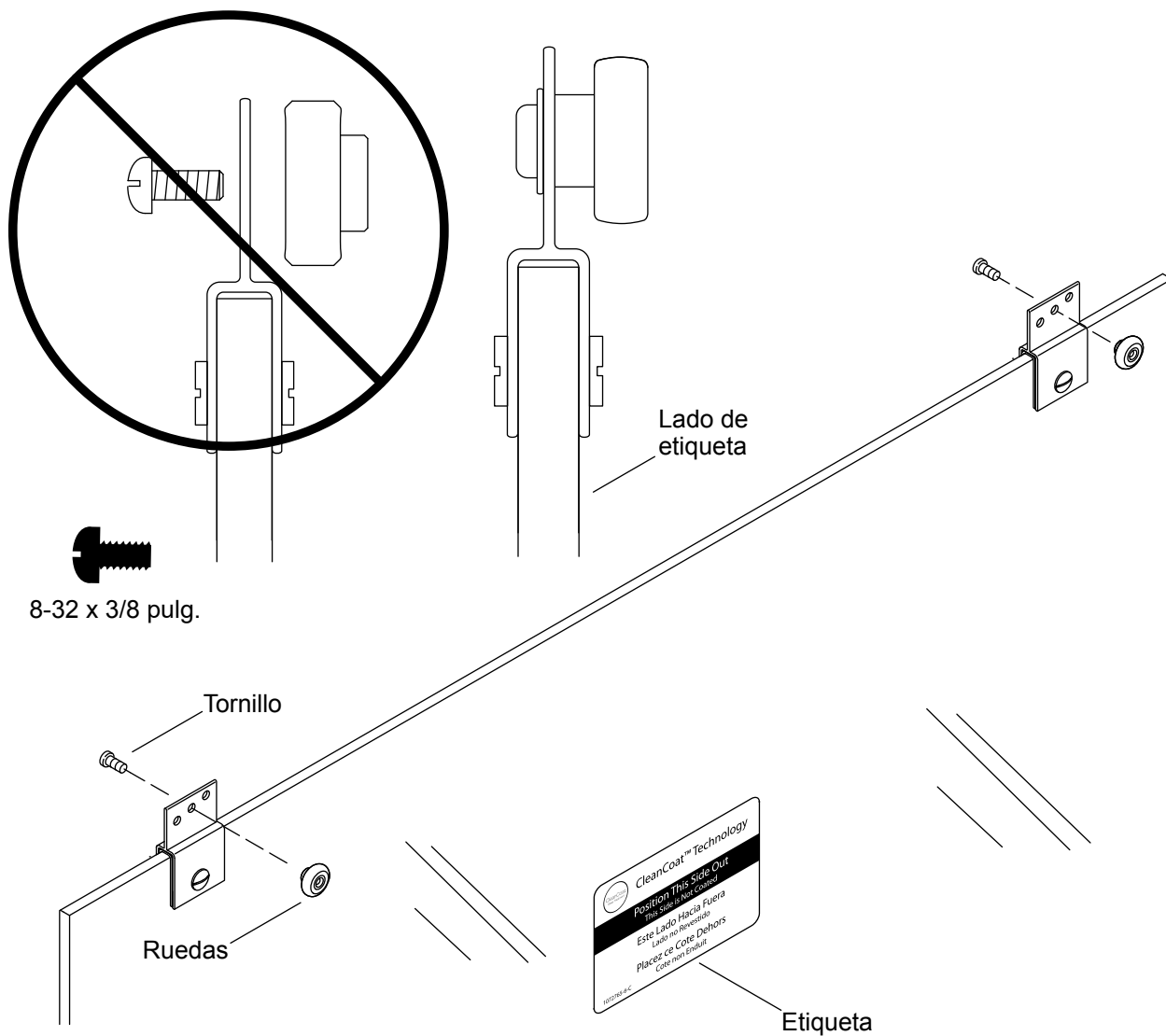
10. Instale el panel interior



NOTA: Cuando el panel interior esté en su lugar, la etiqueta debe quedar hacia el exterior de la ducha y el orificio para manija debe quedar junto a la jamba mural.

- Levante el panel interior sobre el carril interior.

11. Instale las rueditas del panel exterior

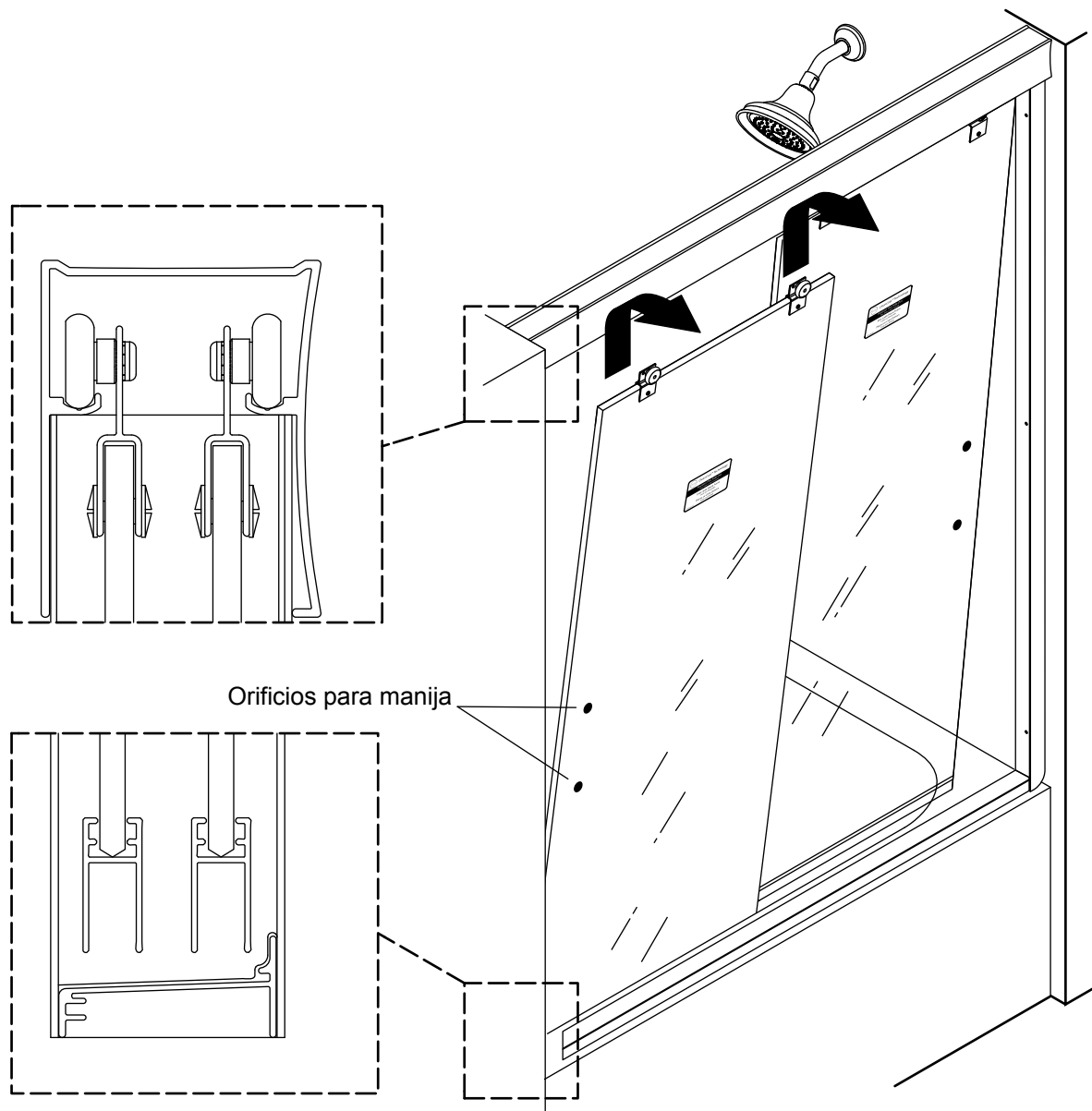


NOTA: Install the rollers on the same side of the door panel as the label.

□ En el panel exterior, ensamble una ruedita al orificio intermedio de cada soporte de suspensión.

12. Instale el panel exterior

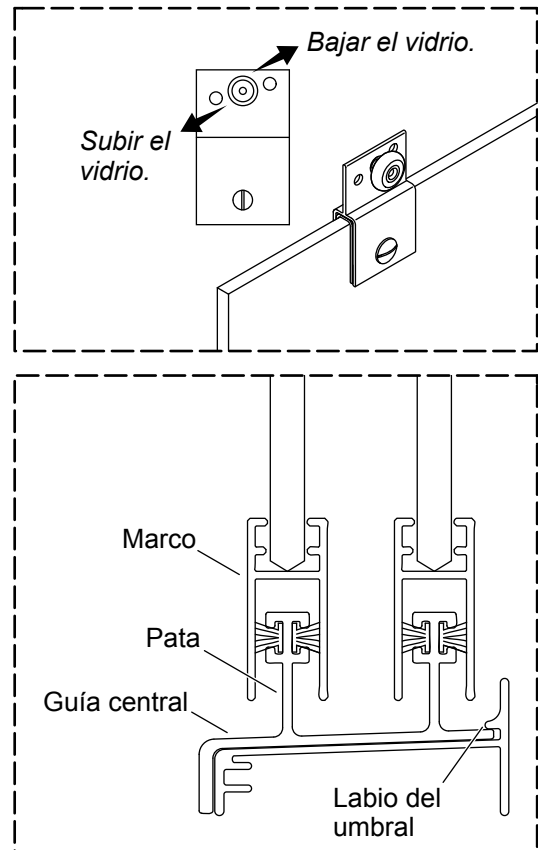
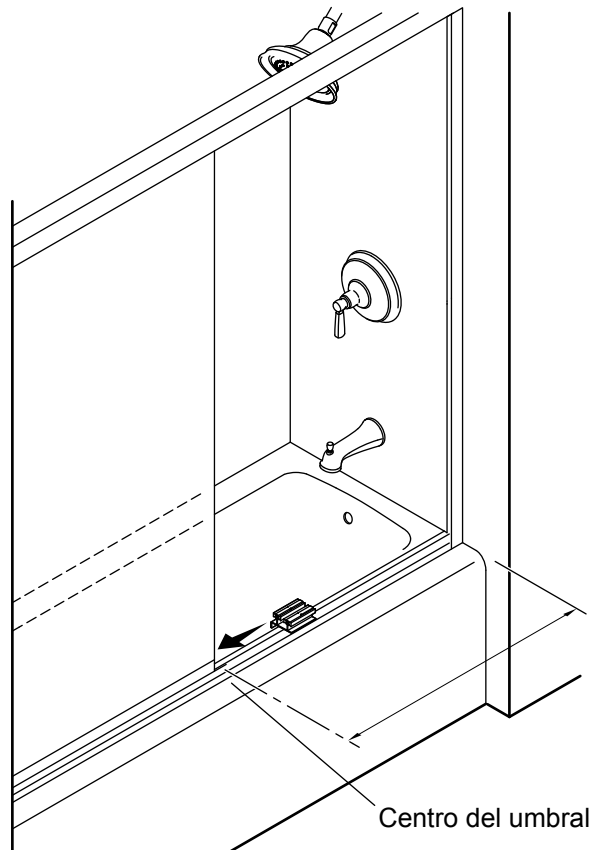
ES



NOTA: Cuando el panel exterior esté en su lugar, la etiqueta debe quedar hacia el exterior de la ducha y el orificio para manija debe quedar junto a la jamba mural.

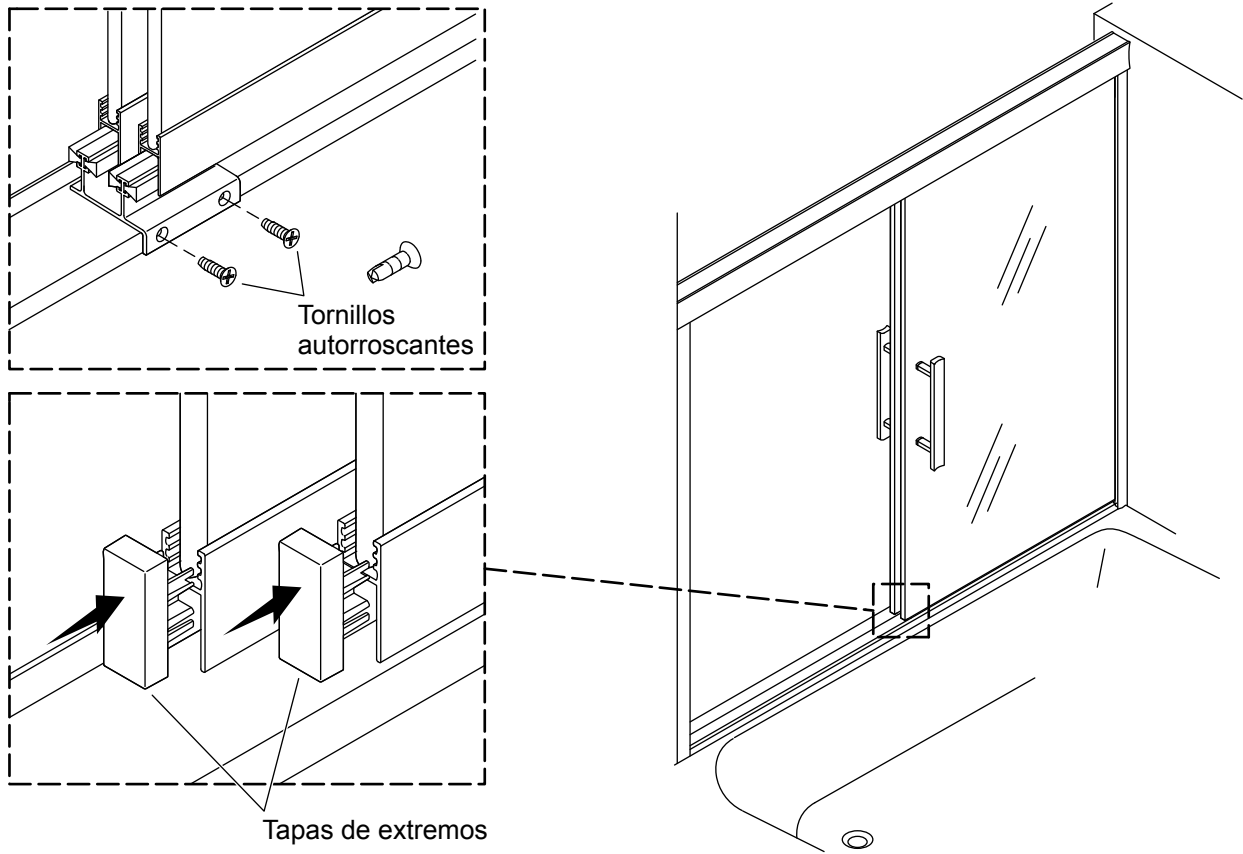
- Levante el panel exterior al carril exterior.

13. Coloque la guía central



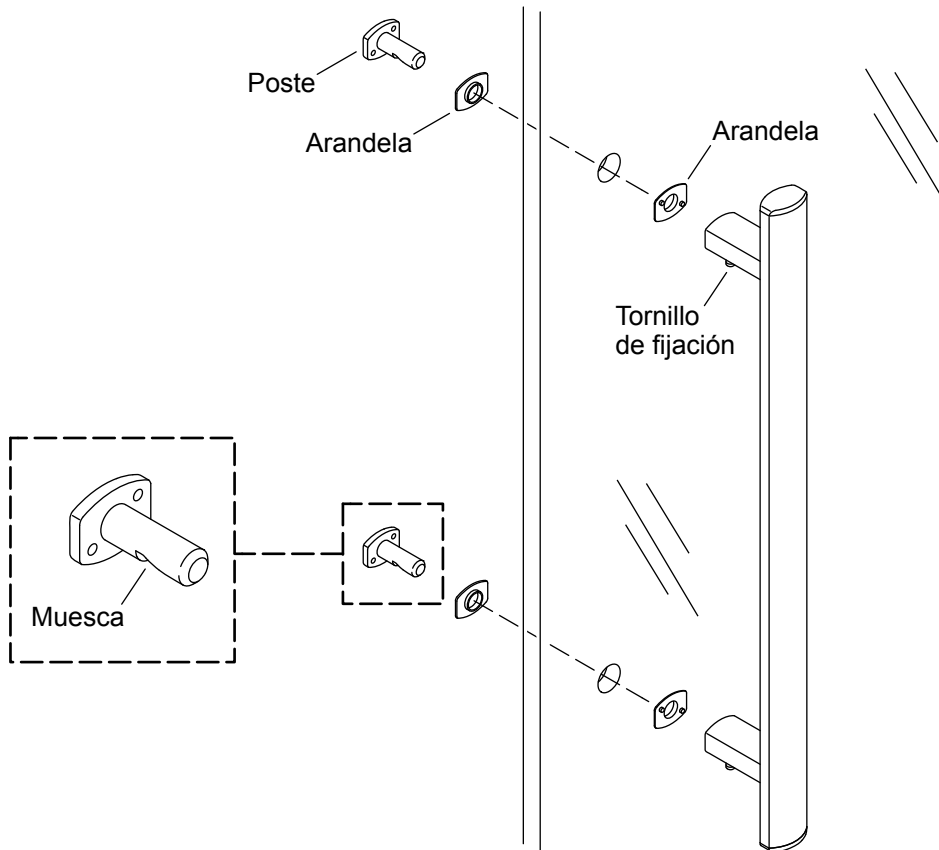
- Mida y marque el centro del umbral.
- Gire la guía central para meterla bajo el labio del umbral.
- Centre la guía central en el umbral, y deslice una pata de la guía central dentro del marco de cada panel de puerta.
- Mientras sostiene la guía central en su lugar, deslice las puertas de pared a pared.
- Si alguno de los paneles se atora o requiere ajuste, retire la puerta y coloque las rueditas en orificios nuevos para subir o bajar el vidrio.

14. Fije la guía central



- Sostenga la guía central en su lugar y fíjela con los 2 tornillos autorroscantes. **No los apriete demasiado!**
- Introduzca las tapas de extremos en las esquinas inferiores de cada una de las puertas de la ducha.

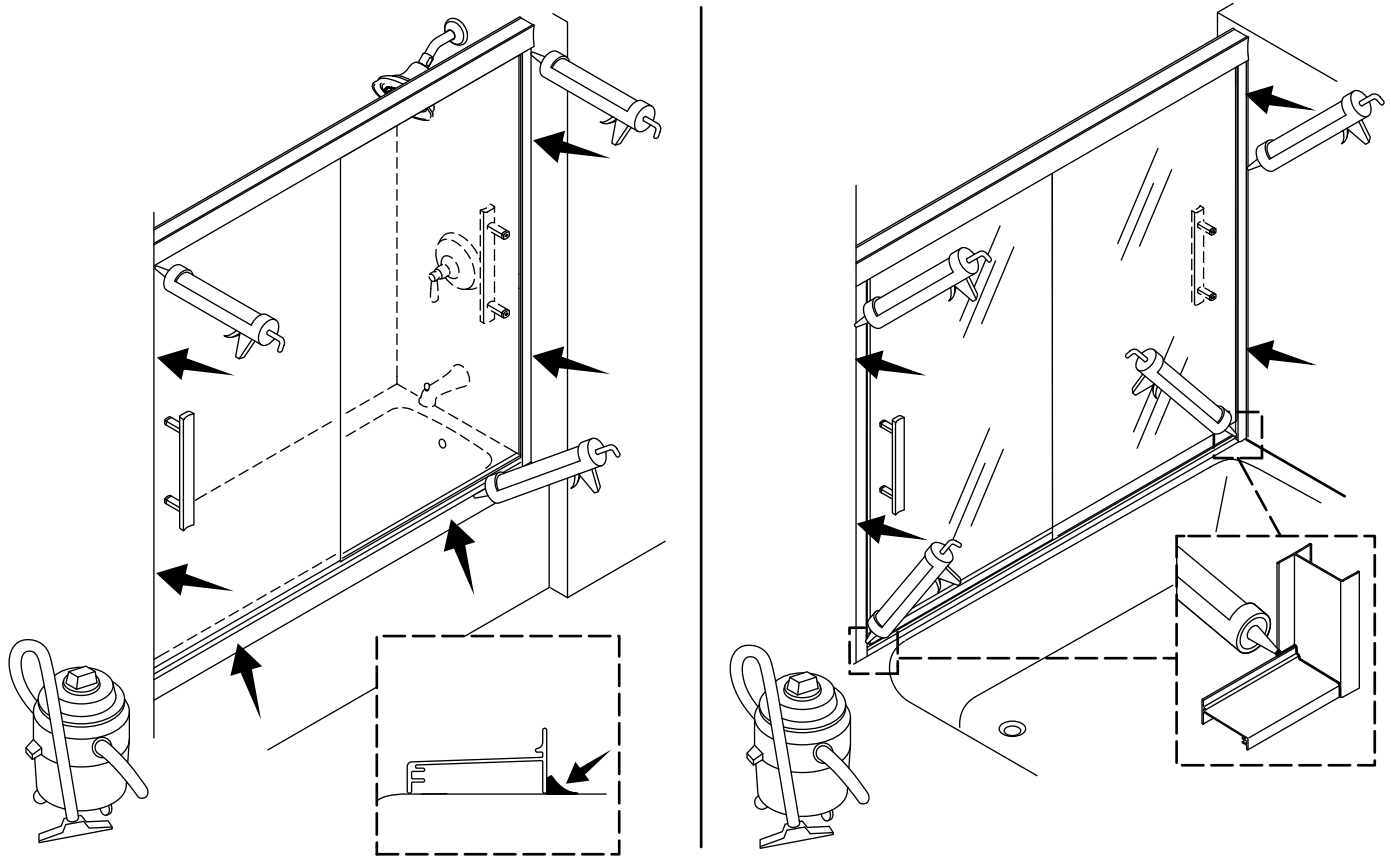
15. Instale las manijas



- Deslice una arandela en cada poste.
- Instale los postes al panel de puerta.
- Deslice una arandela en cada poste.
- Oriente la muesca hacia abajo.
- Afloje ambos tornillos de fijación para facilitar la instalación en los postes.
- Instale la manija en sus postes.
- Apriete ambos tornillos de fijación para fijar la manija con firmeza al vidrio.

16. Termine la instalación

ES



- Aplique sellador 100 % de silicona a lo largo de las jambas murales en el interior y exterior de la ducha o de la bañera.
- Aplique sellador 100 % de silicona al borde exterior del umbral.
- Aplique sellador 100 % de silicona donde las jambas murales hacen contacto con el umbral.

Resolución de problemas

Esta guía de localización de averías es solo para ayuda general. Si tiene preguntas acerca de servicio e instalación, llame al 1-800-STERLING.

Síntomas	Causa probable	Acción recomendada
1. Alineación incorrecta.	<p>A. La parte superior de algún panel de puerta está inclinada hacia el lado opuesto de la pared.</p> <p>B. La parte inferior de algún panel de puerta está inclinada hacia el lado opuesto de la pared.</p> <p>C. Algún panel de puerta no hace contacto con el tope.</p> <p>D. El carril inferior se cortó mal o sesgado.</p>	<p>A. Retire el panel de puerta del dintel y baje la ruedita más cercana a la pared.</p> <p>B. Retire el panel de puerta del dintel y suba la ruedita que esté más cerca de la pared.</p> <p>C. Determine si la parte superior o la inferior del panel de puerta está más cerca de la pared, y luego ajuste la ruedita más cercana a la pared.</p> <p>D. La jamba mural con muescas queda sobre el carril inferior para cubrir cortes mal hechos o sesgados. Selle como se indica para asegurar que el sello sea correcto e impermeable.</p>
2. Se fuga el agua.	<p>A. Se fuga agua entre los paneles de puerta.</p> <p>B. Se fuga agua entre la jamba mural y el panel de puerta.</p> <p>C. Se fuga agua por debajo del umbral.</p>	<p>A. Al tomar una ducha, asegúrese de que el panel interior quede más cerca a la cabeza de ducha.</p> <p>B. Ajuste el panel de puerta para que quede alineado con la jamba mural. Haga un pedido del kit de sello opcional, e instálelo 1303268.</p> <p>C. Verifique que el sellador de silicona esté bien aplicado. Aplique más sellador de silicona en el lugar de la fuga.</p>
3. El panel interior y/o el exterior se mueven con dificultad.	<p>A. Revise que no haya separación entre la guía central y los paneles de puerta.</p> <p>B. La guía central no está bien instalada.</p> <p>C. Las rueditas no están bien instaladas.</p> <p>D. Haya desechos en los carriles para rueditas.</p> <p>E. Los soportes de suspensión no están justos contra el vidrio.</p>	<p>A. Asegúrese de que haya una separación entre la guía central y los paneles de puerta. Si no hay separación, baje las rueditas.</p> <p>B. Asegúrese de que la guía central quede fija con los tornillos autorroscantes.</p> <p>C. Asegúrese de que las rueditas estén bien instaladas.</p> <p>D. Limpie la suciedad que pueda haber en la ranura del dintel.</p> <p>E. Asegúrese de que el soporte de suspensión esté apretado contra el vidrio.</p>

USA/Canada: 1-800-STERLING (1-800-783-7546)
Mexico:001-877-680-1310
sterlingplumbing.com



©2021 Sterling



1458696-2

1458696-2-A