

IMPORTANT INFORMATION

CAUTION: Risk of personal injury. Unless properly installed, the grab bars may not adequately support the weight of the user. Install grab bars to walls with wood backing only.

CAUTION: Risk of property damage. Water behind the finished surface will cause damage. Apply silicone sealant into the drilled holes before securing the grab bar.

Wheelchair Accessibility Requirements: Product will be ADA compliant when installed per the 2010 ADA Standards for Accessible Design, Section 607.

NOTE: The 18" vertical grab bar must be installed on the control end wall to be ADA compliant.

NOTE: Using a stud finder, verify that backer boards are present before installation.

1A. Stud Finder

1B. Silicone Sealant

2A. 18" Grab Bar

2B. 24" Grab Bar

3A. 33" Grab Bar

4A. 24" Grab Bar

Need help? Contact the Customer Care Center at 1-800-456-4537.

For service parts information, visit www.sterlingplumbing.com.

INFORMATIONS IMPORTANTES

ATTENTION: Risque de blessures. À moins qu'elles ne soient installées correctement, les barres d'appui pourraient ne pas supporter le poids de l'utilisateur de manière adéquate. Installer les barres d'appui sur les murs avec un support de clouage en bois seulement.

ATTENTION: Risque de dommages matériels. La présence d'eau à l'arrière de la surface finie créera des dommages. Appliquer du mastic d'étanchéité à la silicone dans les trous percés avant de sécuriser la barre d'appui en place.

Exigences en matière d'accessibilité pour chaises roulantes: Ce produit sera conforme aux normes ADA lorsqu'il est installé selon les normes ADA 2010 pour les conceptions accessibles, Section 607.

REMARQUE: La barre d'appui verticale de 18" doit être installée sur le mur d'extrémité avec le robinet de commande pour être conforme aux normes ADA.

REMARQUE: À l'aide d'un localisateur de montants, vérifier que les planches d'appui sont présentes avant l'installation.

1A. Mastic à la silicone

2A. Barre d'appui de 18"

2B. Barre d'appui de 24"

3A. Barre d'appui de 33"

4A. Barre d'appui de 24"

Besoin d'aide? Appeler le centre de services à la clientèle au 1-800-456-4537.

Pour tout renseignement sur les pièces de rechange, visiter le site www.sterlingplumbing.com.

INFORMACIÓN IMPORTANTE

PRECAUCIÓN: Riesgo de lesiones personales. Si la agarradera no se instala correctamente, no podrá soportar adecuadamente el peso del usuario. Instale agarraderas solo en paredes que tengan refuerzo de madera.

PRECAUCIÓN: Riesgo de daños a la propiedad. El agua detrás de la superficie acabada causará daños. Aplique sellador de silicona en los orificios taladrados antes de fijar la agarradera.

Requisitos de accesibilidad a sillas de ruedas: El producto cumple las normas de la ADA cuando se instala de acuerdo a las Normas ADA 2010 para Diseños Accesibles, Sección 607.

NOTA: La agarradera horizontal vertical de 18" debe instalarse en la pared lateral donde están los controles para cumplir las normas de la ADA.

NOTA: Antes de hacer la instalación, con un localizador de postes de madera verifique que haya tablas de refuerzo.

1A. Sellador de silicona

2A. Agarradera de 18"

2B. Agarradera de 24"

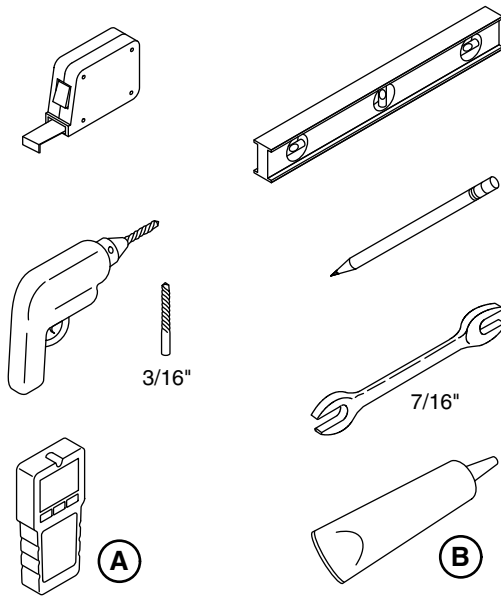
3A. Agarradera de 33"

4A. Agarradera de 24"

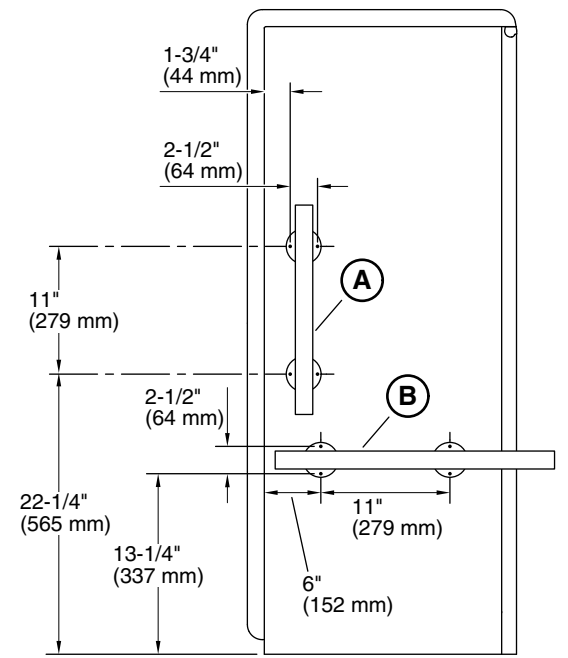
¿Necesita ayuda? Comuníquese con el Centro de Atención al Cliente al 1-800-456-4537.

Para consultar información sobre piezas de repuesto, visite www.sterlingplumbing.com.

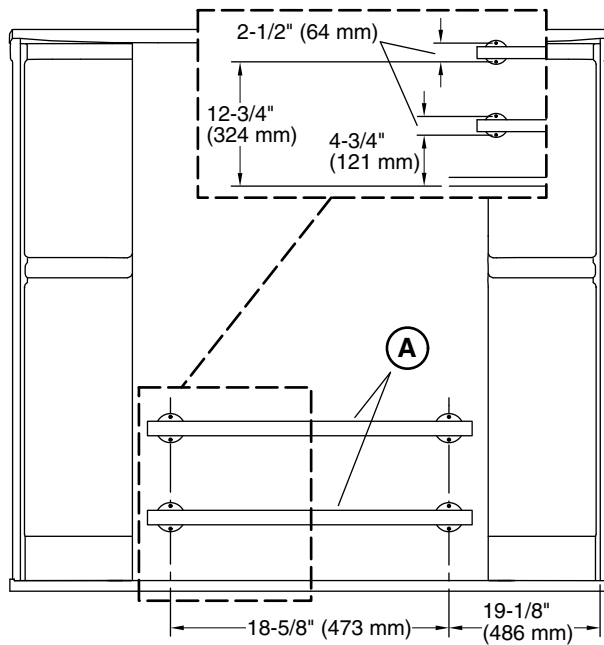
1



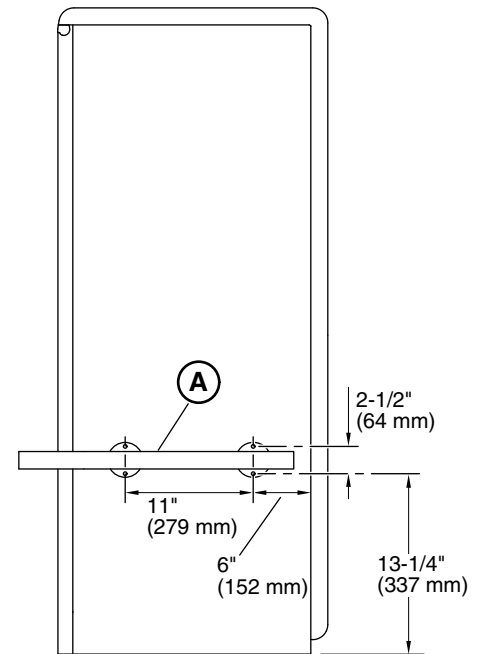
2



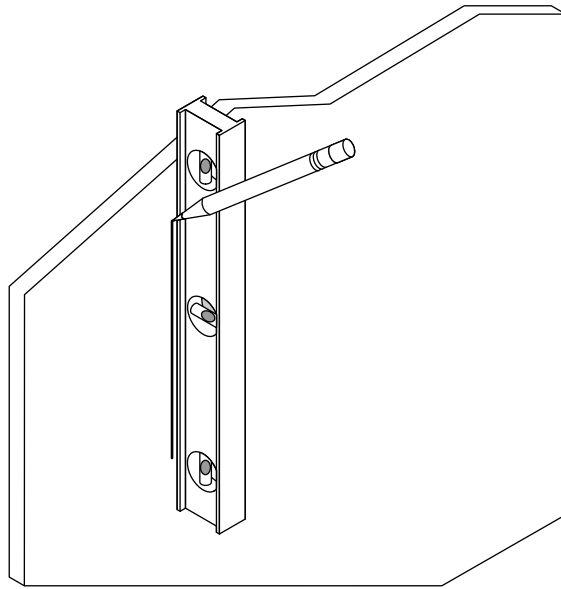
3



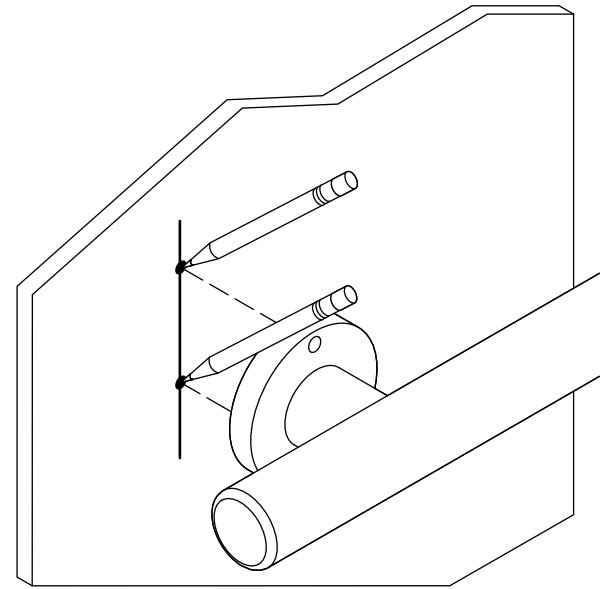
4



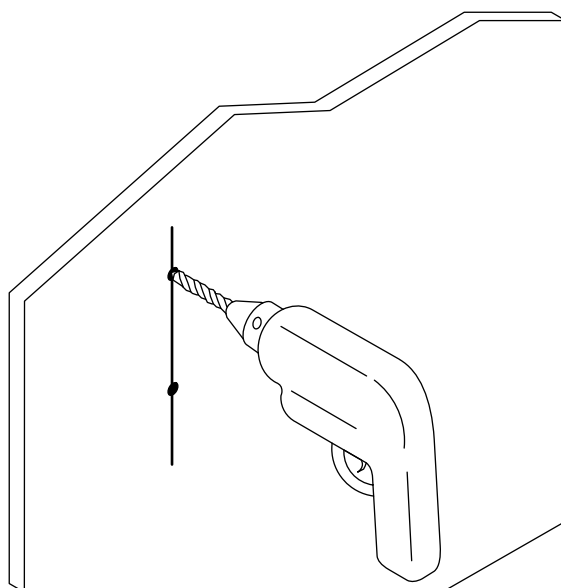
5



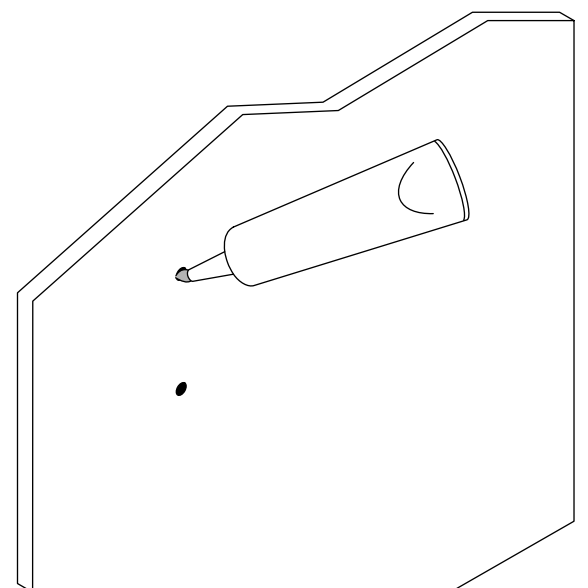
6

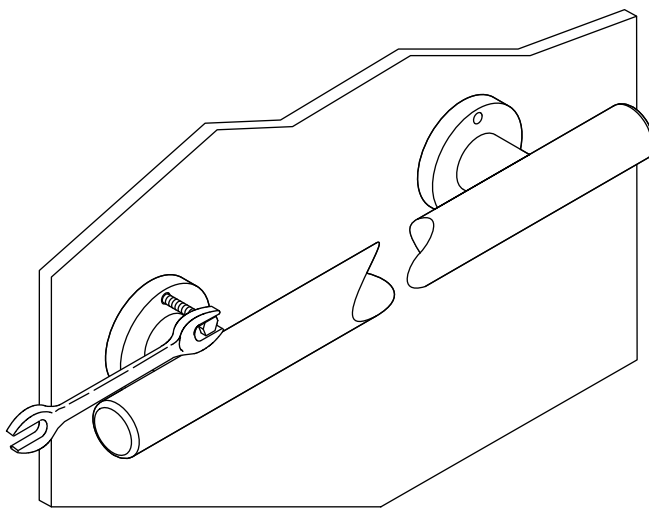


7



8





STERLING® Warranty – Grab Bars

Grab Bars – 10 YEARS LIMITED RESIDENTIAL / 3 YEARS LIMITED COMMERCIAL

Grab Bars are warranted to be free of manufacturing defects for 10 years from the date of sale when grab bars are used in residential (owner-occupied) buildings, or for 3 years from the date of sale when used in commercial (hotels, motels, rental property) buildings.

Kohler Co. will, at its election, repair, rectify or replace a fixture when Kohler Co.'s inspection discloses any such defects occurring in normal usage within the time period of coverage stated above. Kohler Co. is not responsible for removal or installation costs where replacement is indicated. Damages due to improper handling, installation or maintenance are not considered manufacturing defects and are not covered by this warranty. This warranty is valid for the original, consumer purchaser only.

To obtain warranty service, contact Sterling, either through your plumbing contractor, home center, wholesaler or dealer, or by calling or writing Sterling, Consumer Services, 444 Highland Drive, Kohler, Wisconsin 53044, 1-800-783-7546.

TO THE EXTENT PERMITTED BY LAW, ALL IMPLIED WARRANTIES INCLUDING THOSE OF MERCHANTABILITY AND FITNESS FOR A PARTICULAR PURPOSE ARE HEREBY DISCLAIMED. KOHLER CO. AND SELLER HEREBY DISCLAIM ANY LIABILITY FOR SPECIAL, INCIDENTAL, OR CONSEQUENTIAL DAMAGES. Some states/provinces do not allow limitations on how long an implied warranty lasts, or the exclusion or limitation of special, incidental or consequential damages, so these limitations and exclusions may not apply to you. This warranty gives you specific legal rights. You may have other rights which vary from state/province to state/province.

This is the exclusive written warranty for Kohler Co.

Garantie STERLING® – Barres d'appui

Barres d'appui – GARANTIE RÉSIDENIELLE LIMITÉE DE 10 ANS / GARANTIE COMMERCIALE LIMITÉE DE 3 ANS

Les barres d'appui sont garanties contre tout vice de fabrication pendant 10 ans à partir de la date d'achat, lorsqu'elles sont utilisées dans des bâtiments résidentiels (domicile occupé par le propriétaire), ou pendant 3 ans à partir d'achat, si elles sont utilisées dans des établissements commerciaux (hôtels, motels, propriétés de location).

Si un défaut est découvert au cours d'une utilisation normale, Kohler Co. choisira, à sa discrétion, la réparation, le remplacement ou la rectification de l'appareil, après inspection par Kohler Co. durant la période susmentionnée. Si le remplacement est nécessaire, Kohler Co. n'est pas responsable des frais d'enlèvement ou d'installation. Les dommages causés par une manipulation incorrecte, une installation erronée ou un entretien non adéquat ne sont pas considérés comme étant des vices de fabrication, et ne sont pas couverts par la présente garantie. Cette garantie est valide pour l'acquéreur d'origine uniquement.

Pour obtenir le service de garantie, contacter Sterling, par l'intermédiaire du plombier, centre de rénovation, revendeur ou distributeur ou en écrivant à Sterling, Consumer Services, 444 Highland Drive, Kohler, Wisconsin 53044, ou en appelant le 1-800-783-7546.

DANS LA MESURE PRÉVUE PAR LA LOI, TOUTES LES GARANTIES TACITES, Y COMPRIS CELLES DE COMMERCIALITÉ ET D'ADAPTATION À UN USAGE PARTICULIER, SONT REJETÉES PAR LA PRÉSENTE. KOHLER CO. ET LE REVENDEUR DÉCLINENT PAR LES PRÉSENTES TOUTE RESPONSABILITÉ EN CAS DE DOMMAGES PARTICULIERS, ACCESSOIRES OU INDIRECTS. Certains états et provinces ne permettent pas de limite sur la durée de la garantie tacite, ni l'exclusion ou la limite des dommages particuliers, accessoires ou indirects, et, par conséquent, lesdites limites et exclusions peuvent ne pas s'appliquer à votre cas. Cette garantie vous donne des droits juridiques particuliers. Vous pouvez également avoir d'autres droits qui varient d'un État ou d'une province à l'autre.

Ceci constitue la garantie écrite exclusive de Kohler Co.

Garantía de agarraderas STERLING®

Agarraderas - LIMITADA DE 10 AÑOS EN USO RESIDENCIAL / LIMITADA DE 3 AÑOS EN USO COMERCIAL

Las agarraderas se garantizan contra de defectos de fabricación durante un periodo de 10 años a partir de la fecha de venta en el caso de uso residencial (propiedades ocupadas por el propietario), o durante un periodo de 3 años a partir de la fecha de venta en el caso de instalaciones de uso comercial (hoteles, moteles, propiedades en alquiler).

Kohler Co., a su criterio, reparará, rectificará o reemplazará una unidad en los casos en que la inspección realizada por Kohler Co. determine que dichos defectos hayan ocurrido durante el uso normal dentro del periodo de cobertura indicado anteriormente. Kohler Co. no se hace responsable de costos de desinstalación o instalación donde se reemplace el producto. Los daños debidos a errores de manejo, instalación o mantenimiento inadecuado no se consideran defectos de fabricación, y no están cubiertos por esta garantía. Esta garantía es válida únicamente para el comprador consumidor original.

Para obtener servicio de garantía comuníquese con Sterling, ya sea a través de su contratista de plomería, el centro de remodelación, el mayorista o distribuidor, o llame o escriba a Sterling, Consumer Services, 444 Highland Drive, Kohler, Wisconsin 53044, 1-800-783-7546.

EN LA MEDIDA QUE LA LEY LO PERMITA, POR MEDIO DE LA PRESENTE SE DESCARGA RESPONSABILIDAD DE TODA GARANTÍA IMPLÍCITA, INCLUIDA LA DE COMERCIALIZACIÓN E IDONEIDAD PARA UN USO DETERMINADO. KOHLER CO. Y EL VENDEDOR, POR MEDIO DE LA PRESENTE, DESCARGAN TODA RESPONSABILIDAD POR CONCEPTO DE DAÑOS PARTICULARES, INCIDENTALES O INDIRECTOS. Algunos estados/provincias no permiten limitaciones en cuanto a la duración de una garantía implícita o a la exclusión o limitación de daños particulares, incidentales o indirectos, por lo que es posible que estas limitaciones y exclusiones no se apliquen a su caso. Esta garantía le otorga ciertos derechos legales específicos. Además, usted puede tener otros derechos que varían de estado a estado y provincia a provincia.

Esta es la garantía exclusiva por escrito de Kohler Co.